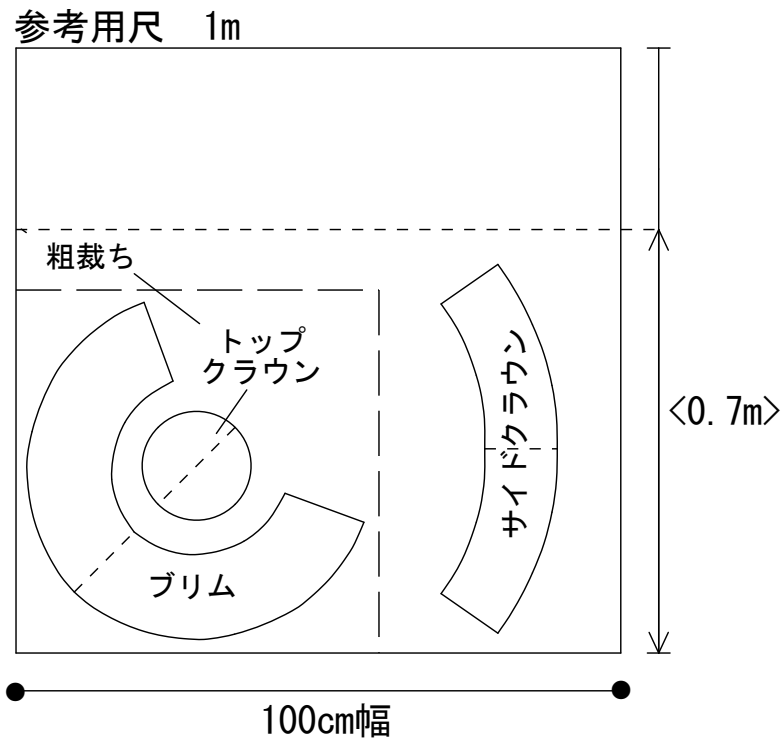


Pa-159 カプリーヌ

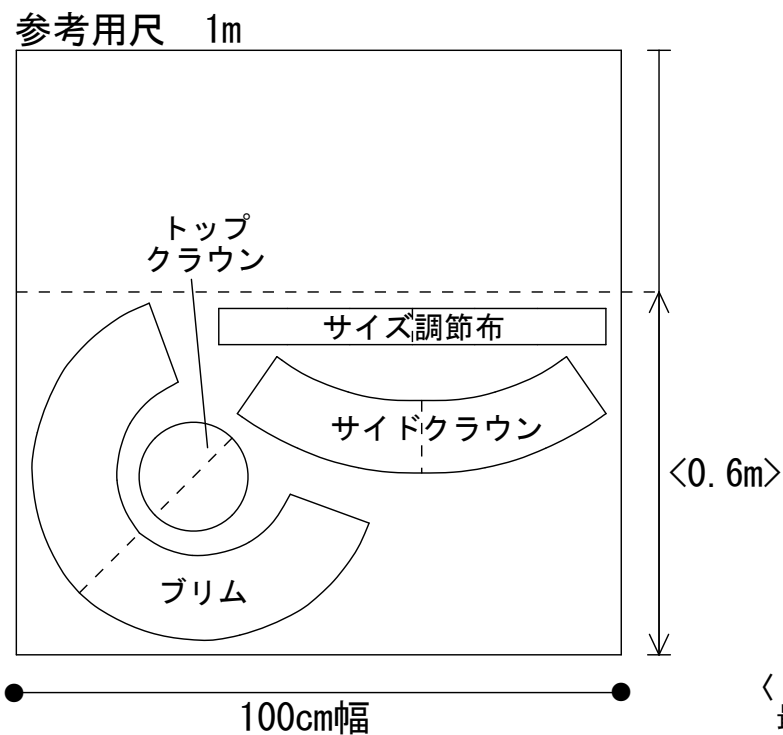
下記の裁ち方図を参考に生地を裁断しましょう

*「わ」のパターンは開いた状態で配置しています。

◆ 表布 ◆



◆ 裏布 ◆



< > 内の寸法は、最低限必要な寸法です。