

Pa-217 フードスウェット

キッズ
100~150

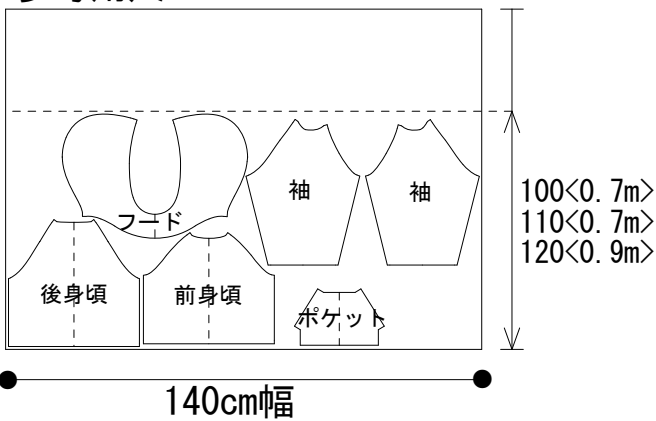
下記の裁ち方図を参考に生地を裁断しましょう

- * 「わ」のパターンは開いた状態で配置しています。
- * 袖は左右があるため2枚のうち1枚はパターンを裏返した状態です。
- * ギリギリの用尺の場合、配置方法を変えると一部のパーツが裁断できなくなる場合があります。配置図を参考に全てのパーツが配置できていることを確認してから裁断するようにしましょう。

◆ショート丈◆

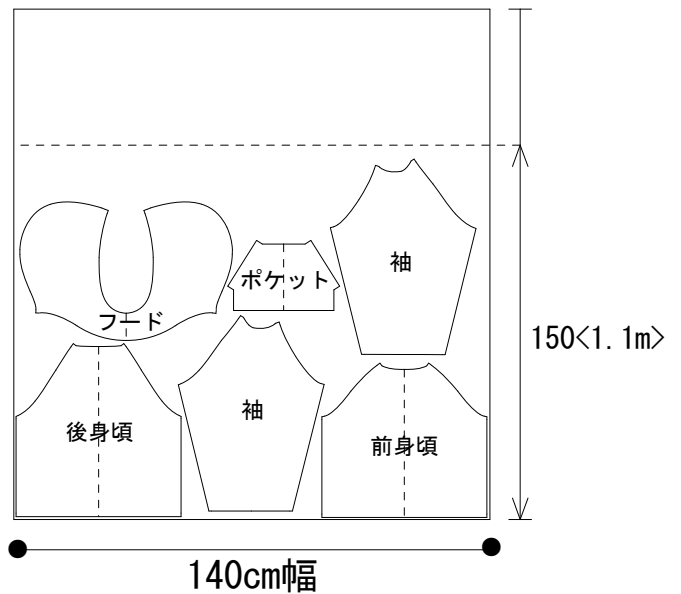
【100・110・120】

参考用尺 1m



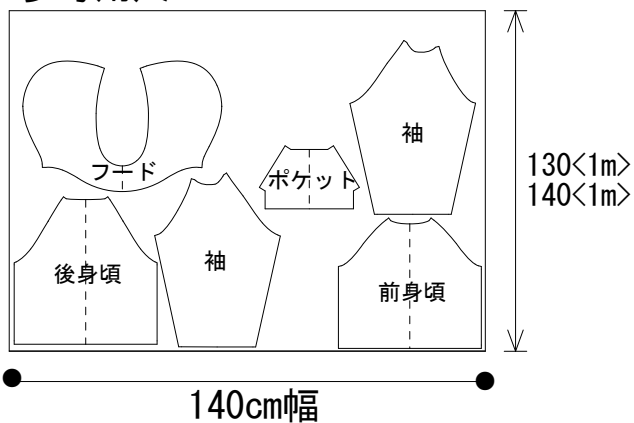
【150】

参考用尺 1.5m



【130・140】

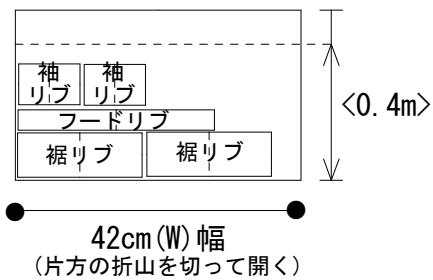
参考用尺 1m



◆ リブ ◆

【全サイズ】

参考用尺 0.5m

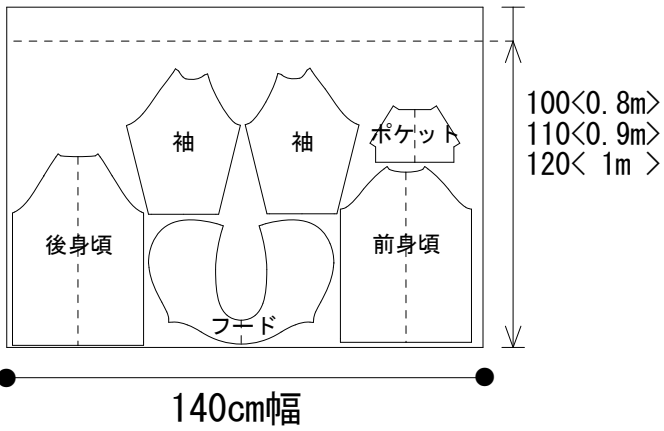


< > 内の寸法は、
最低限必要な寸法です。

◆ワンピース丈◆

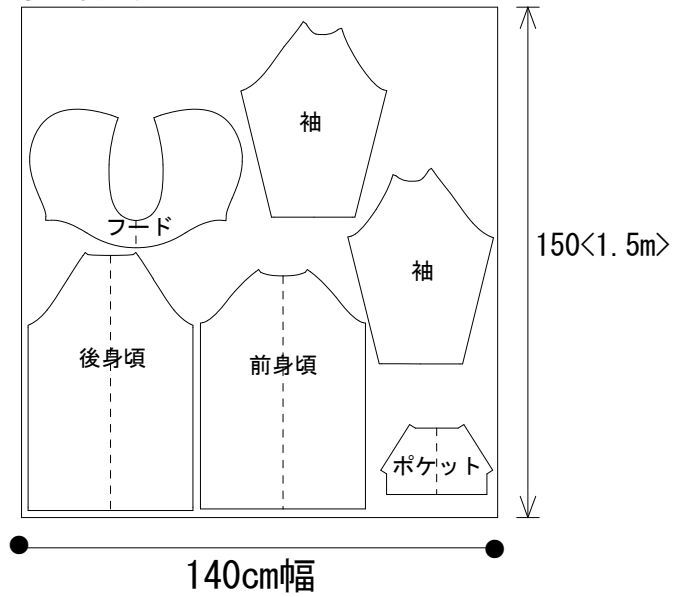
【100・110・120】

参考用尺 1m



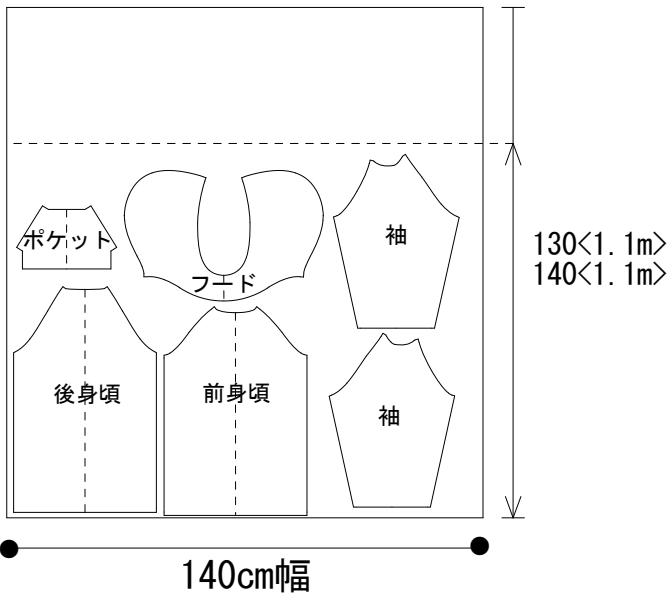
【150】

参考用尺 1.5m



【130・140】

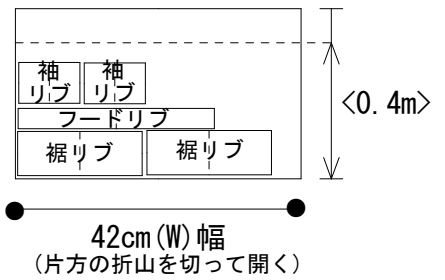
参考用尺 1.5m



◆ リブ ◆

【全サイズ】

参考用尺 0.5m

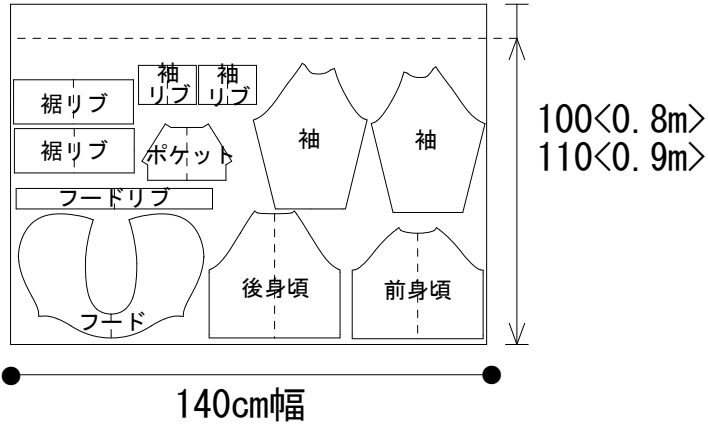


〈 〉内の寸法は、
最低限必要な寸法です。

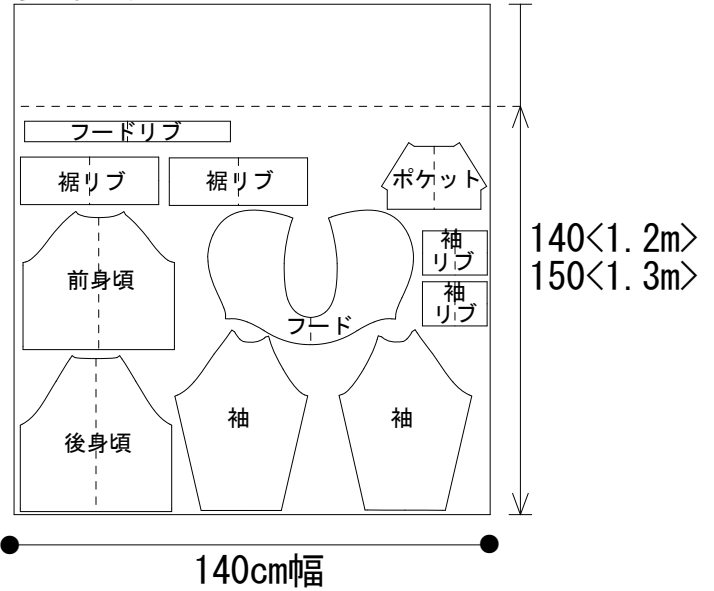
[すべてのパーツを幅広リブで作成する場合]

◆ ショート丈 ◆

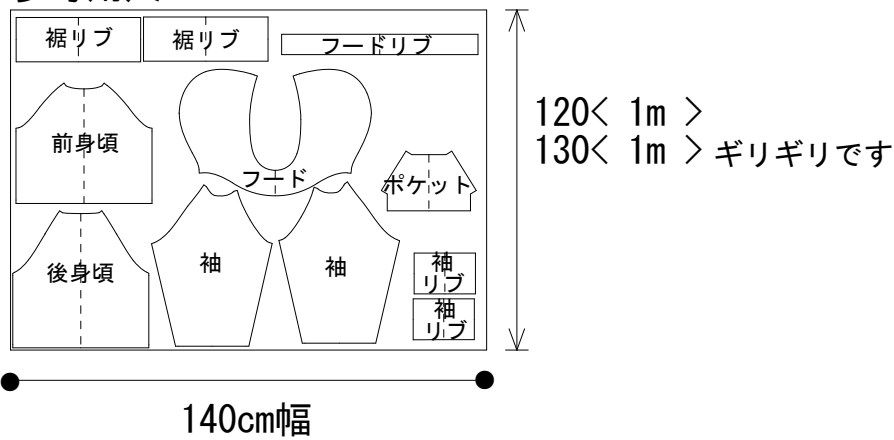
【100・110】
参考用尺 1m



【140・150】
参考用尺 1.5m



【120・130】
参考用尺 1m



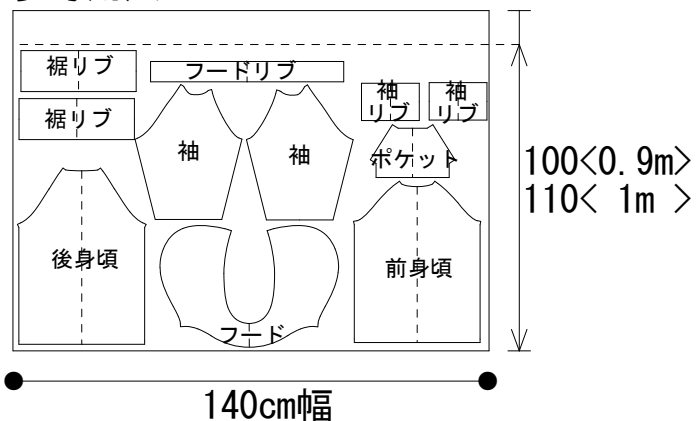
< > 内の寸法は、
最低限必要な寸法です。

[すべてのパーツを幅広リブで作成する場合]

◆ ワンピース丈 ◆

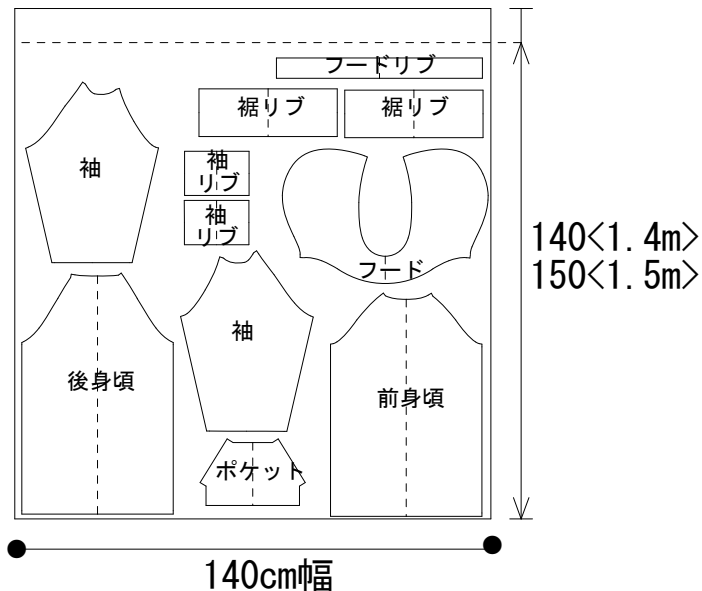
【ワンピース丈 100・110】

参考用尺 1m



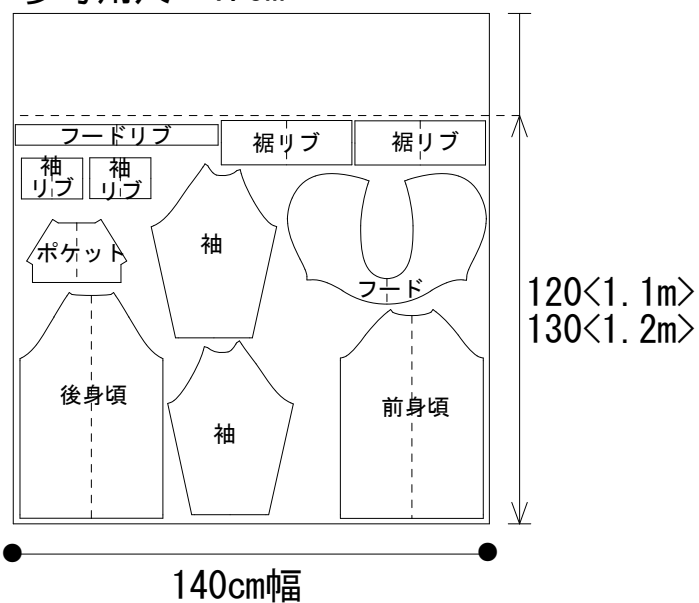
【ワンピース丈 140・150】

参考用尺 1.5m



【ワンピース丈 120・130】

参考用尺 1.5m



< > 内の寸法は、
最低限必要な寸法です。

Pa-217 フードスウェット

レディース
S~3L

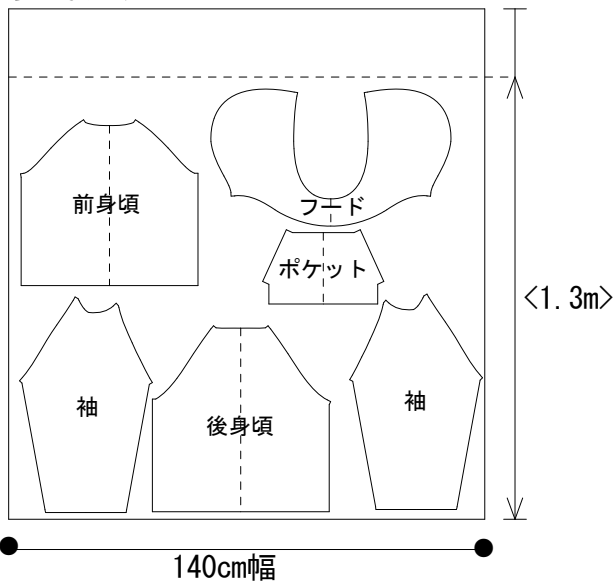
下記の裁ち方図を参考に生地を裁断しましょう

- * 前後身頃、フード、ポケットのパターンは開いた状態で配置しています。
- * 袖は左右があるので1枚はパターンを裏返した状態です。
- * ギリギリの用尺の場合、配置方法を変えると一部のパーツが裁断できなくなる場合があります。配置図を参考に全てのパーツが配置できていることを確認してから裁断するようにしましょう。

◆ショート丈◆

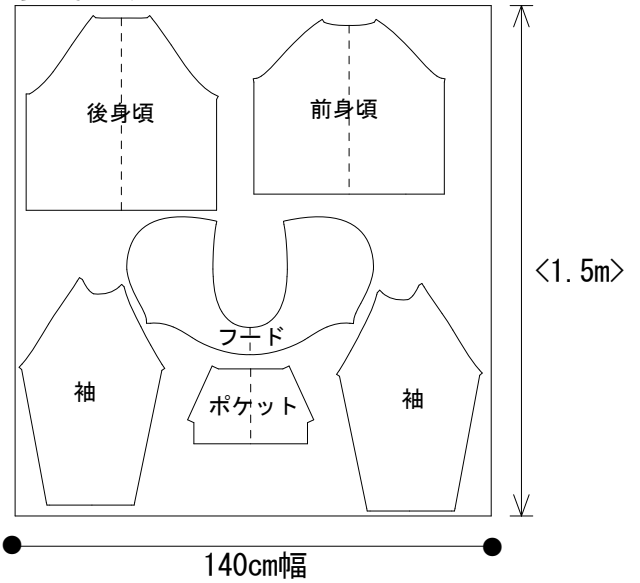
【S・M・L】

参考用尺 1.5m



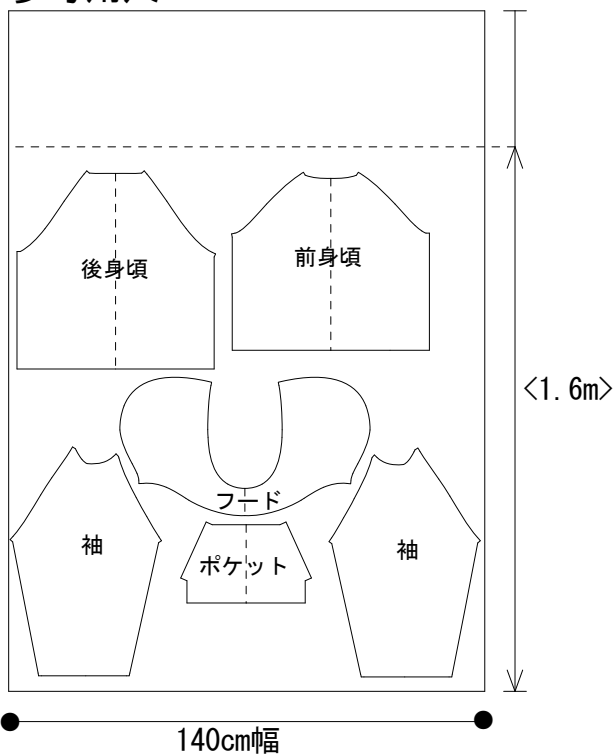
【LL】

参考用尺 1.5m



【3L】

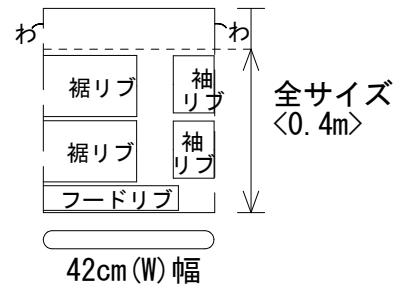
参考用尺 2m



◆ リブ ◆

【全サイズ】

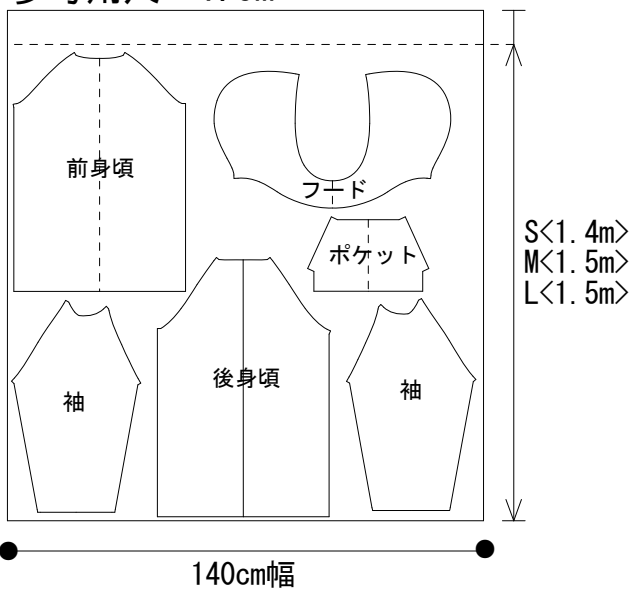
参考用尺 0.5m



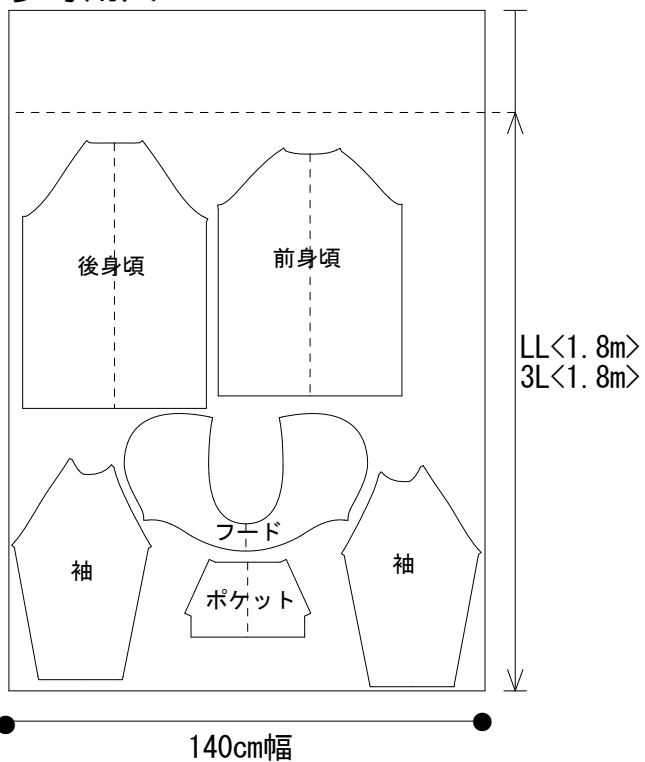
< > 内の寸法は、
最低限必要な寸法です。

◆ワンピース丈◆

【S・M・L】
参考用尺 1.5m

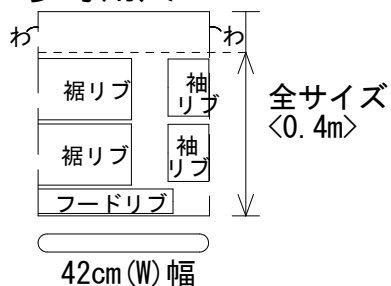


【LL・3L】
参考用尺 2m



◆ リブ ◆

【全サイズ】
参考用尺 0.5m



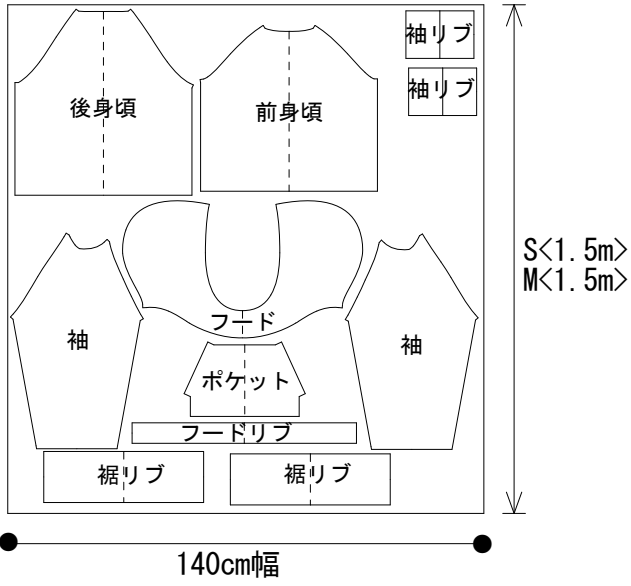
< > 内の寸法は、
最低限必要な寸法です。

[すべてのパーツを幅広リブで作成する場合]

◆ショート丈◆

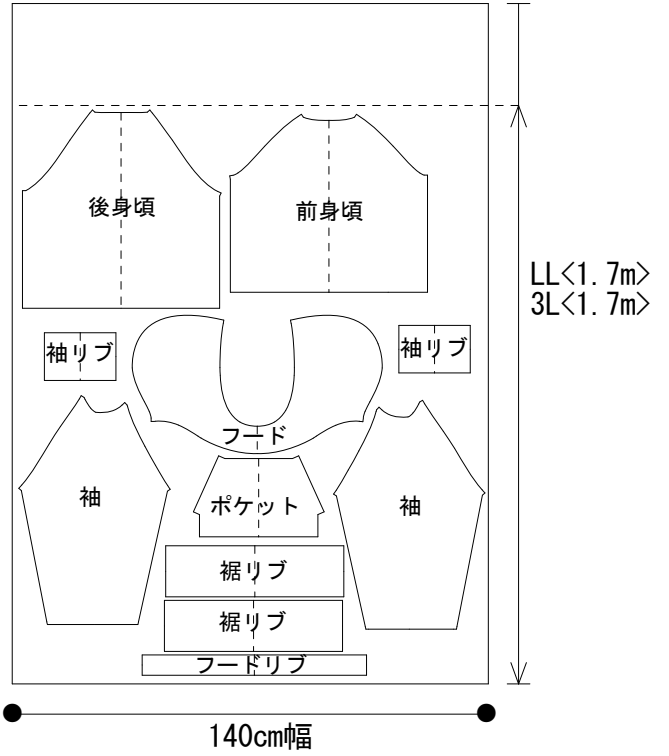
【S・M】

参考用尺 1.5m



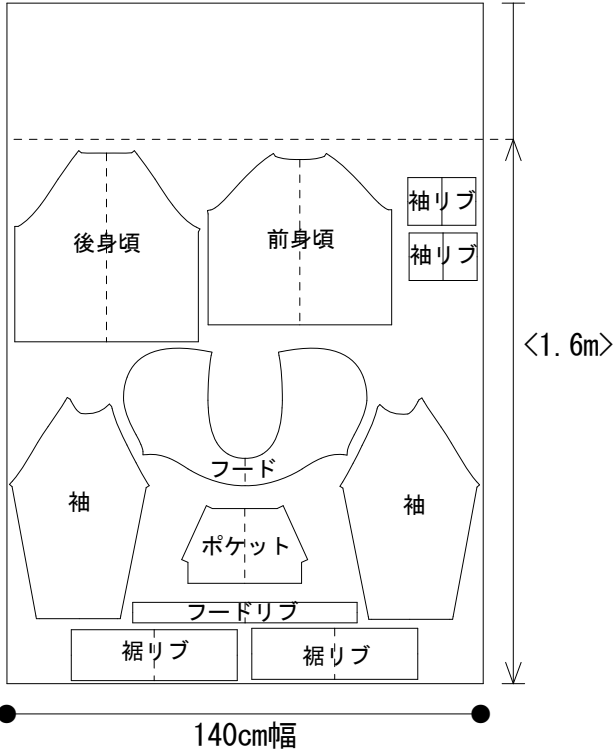
【LL・3L】

参考用尺 2m



【L】

参考用尺 2m



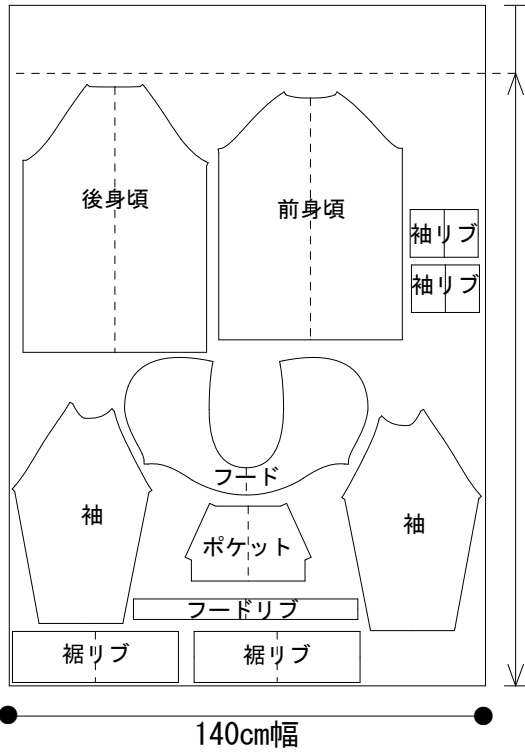
< > 内の寸法は、
最低限必要な寸法です。

[すべてのパーツを幅広リブで作成する場合]

◆ワンピース丈◆

【S・M・L】

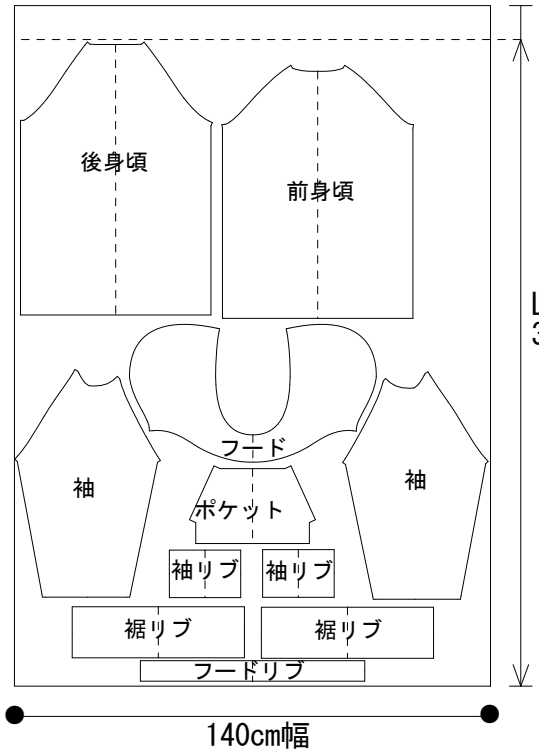
参考用尺 2m



S<1.8m>
M<1.8m>
L<1.8m>

【LL・3L】

参考用尺 2m



LL<1.9m>
3L<2m>

< > 内の寸法は、
最低限必要な寸法です。

Pa-217 フードスウェット

メンズ

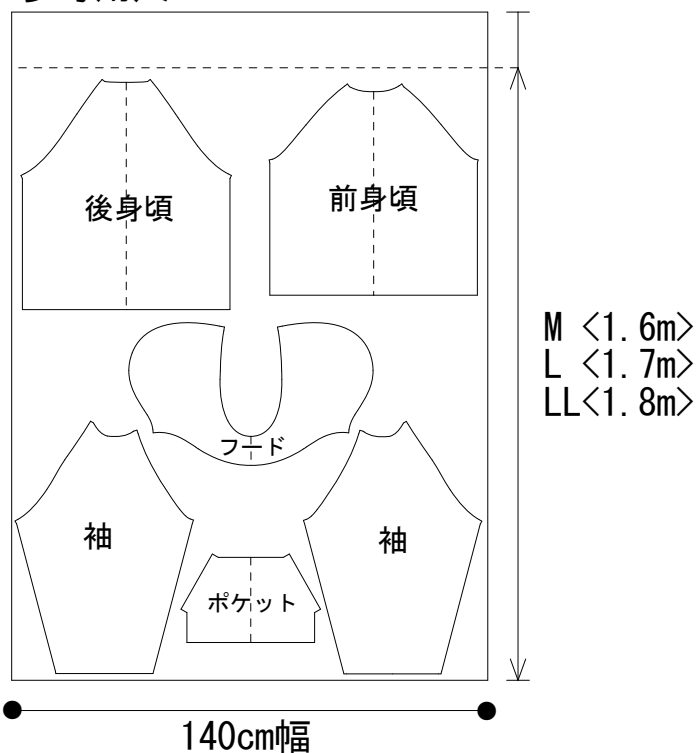
M・L・LL

下記の裁ち方図を参考に生地を裁断しましょう

- * 前後身頃、フード、ポケットのパターンは開いた状態で配置しています。
- * 袖は左右があるので1枚はパターンを裏返した状態です。
- * ギリギリの用尺の場合、配置方法を変えると一部のパーツが裁断できなくなる場合があります。配置図を参考に全てのパーツが配置できていることを確認してから裁断するようにしましょう。

【M・L・LL】

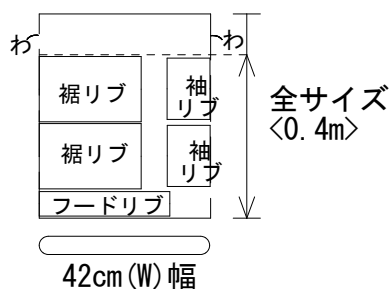
参考用尺 2m



◆ リブ ◆

【全サイズ】

参考用尺 0.5m

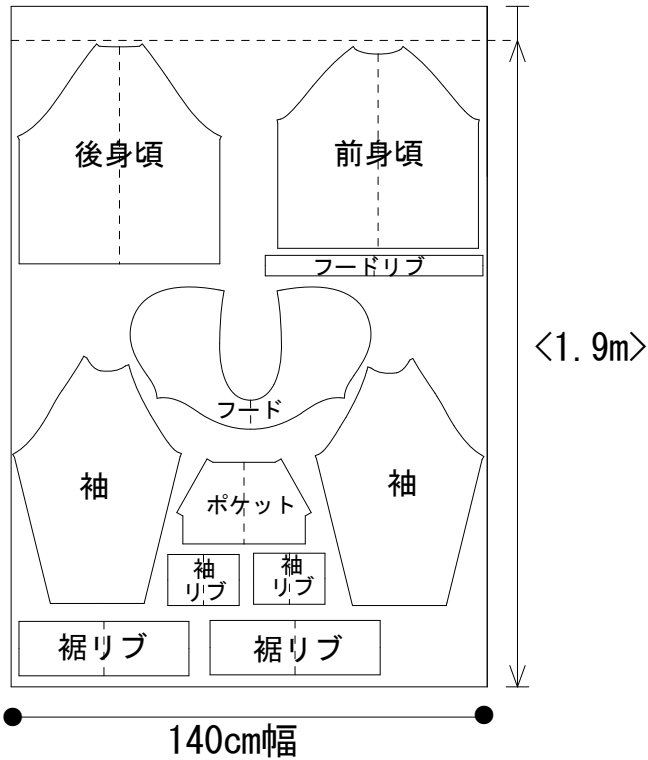


< > 内の寸法は、最低限必要な寸法です。

[すべてのパーツを幅広リブで作成する場合]

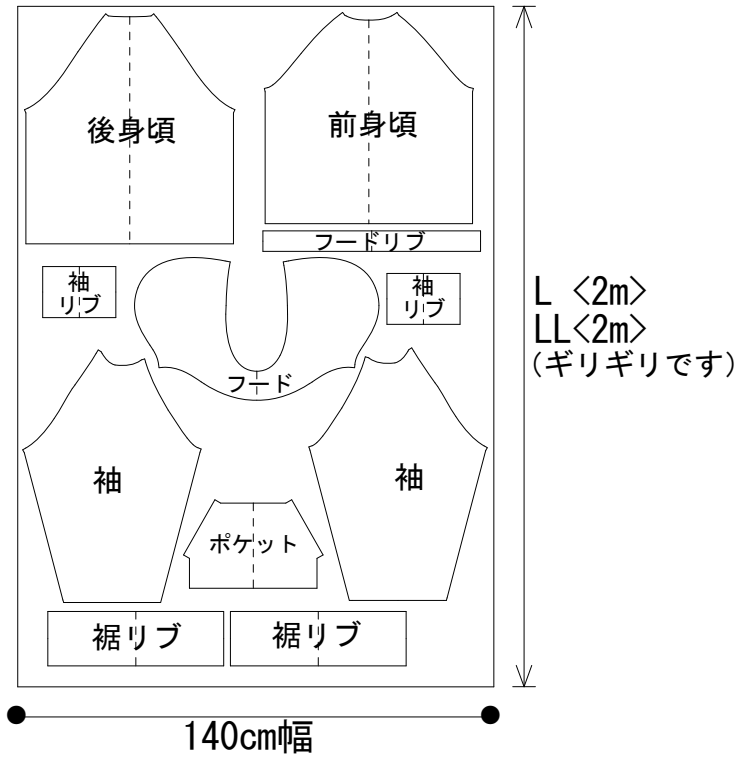
【 M 】

参考用尺 2m



【 L・LL 】

参考用尺 2m



< > 内の寸法は、最低限必要な寸法です。