

Pa-50 ベビーTシャツ

60・70・80・90

下記の図を参考に全てのパーツが配置できていることを確認してから裁断をしましょう。

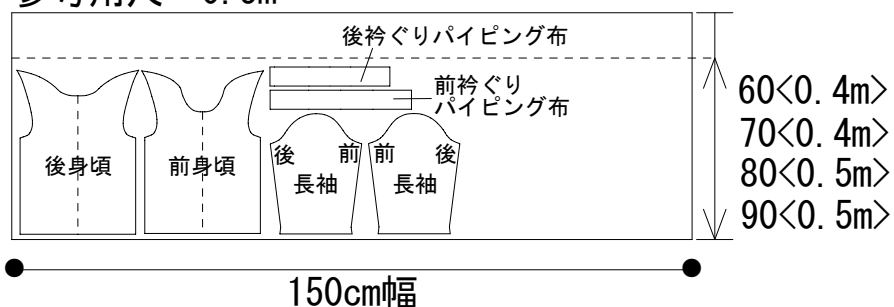
- * 「わ」のパターンは開いた状態で配置しています。
- * 左右のあるパーツの1枚はパターンを裏返した状態です。
- * 長袖で配置していますが半袖も同様です。

◆150cm幅の場合◆

《Tシャツ》

【全サイズ】

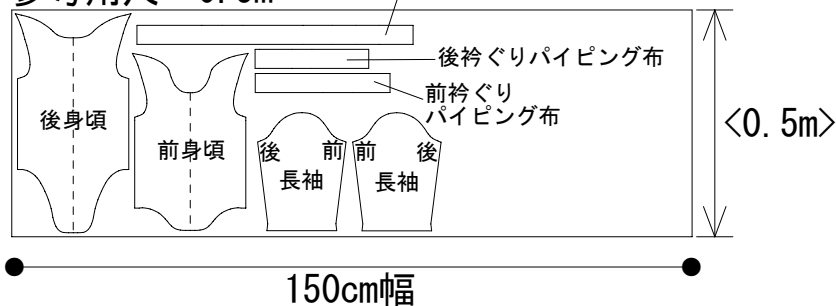
参考用尺 0.5m



《ロンパース》

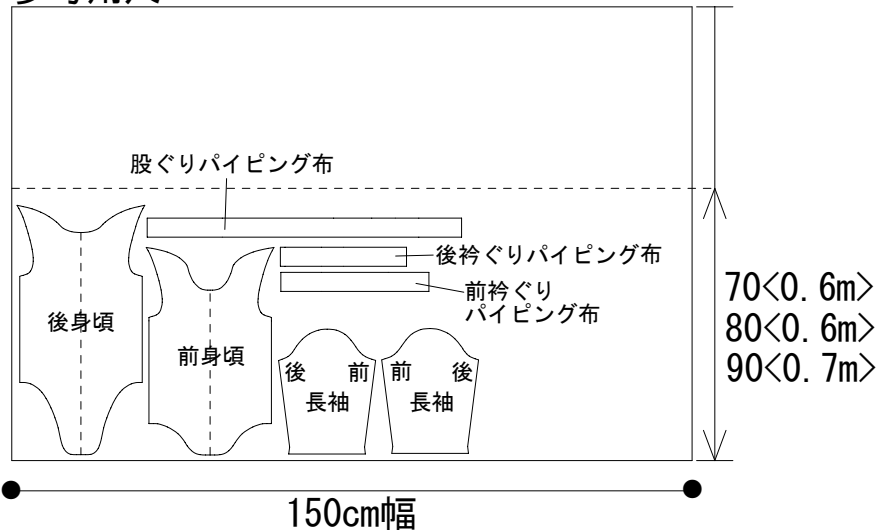
【60】

参考用尺 0.5m



【70・80・90】

参考用尺 1m



< > 内の寸法は、最低限必要な寸法です。