

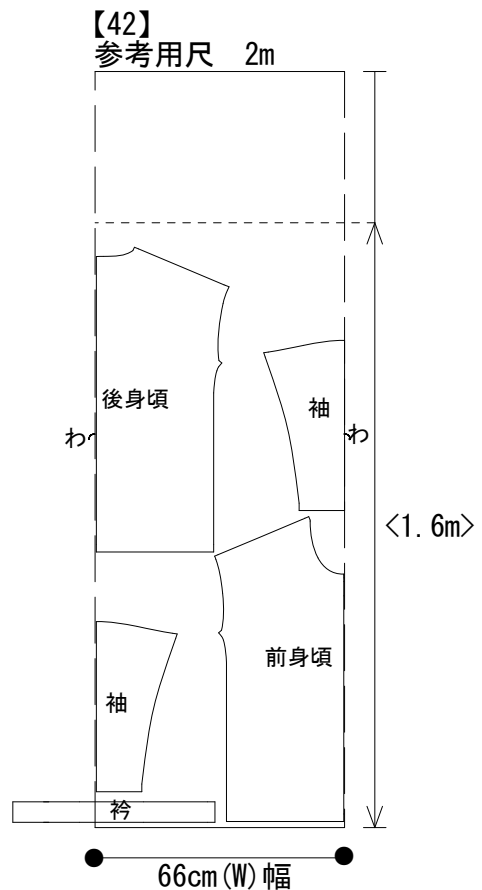
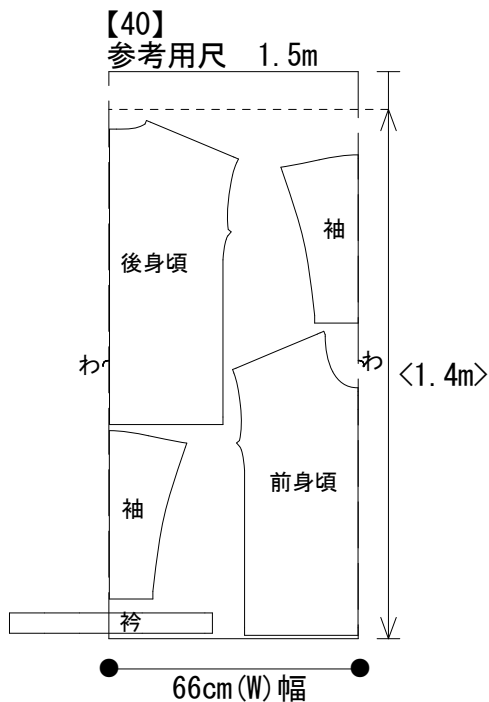
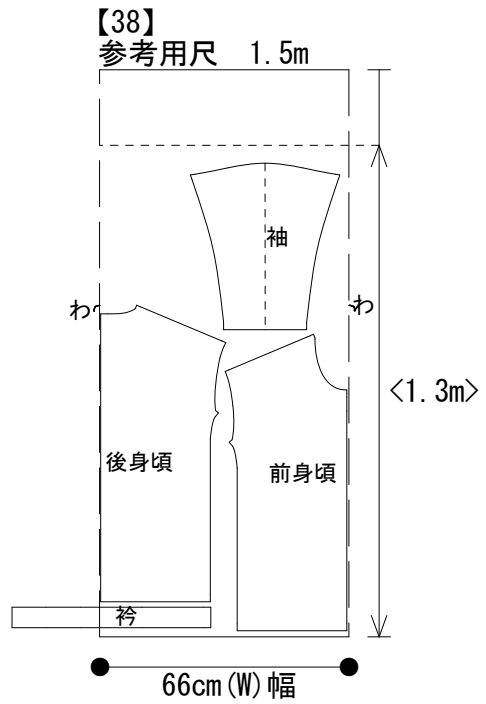
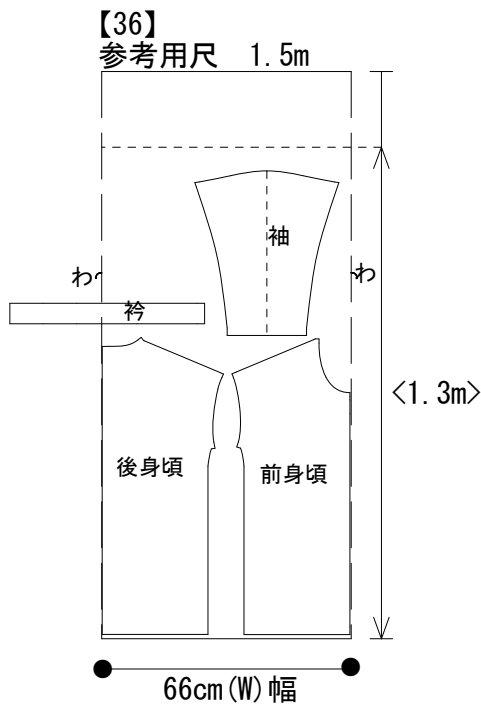
No. 03 クルーネックTシャツ

36・38・40・42

下記の裁ち方図を参考に生地を裁断しましょう

- * 【36】と【38】の袖のパターンは開いた状態で配置しています。
- * 衿は生地を1枚に切り開いてから裁断をしてください。
- * 配置図を参考に全てのパーツが配置できていることを確認してから裁断するようにしましょう。

◆66cm(W)幅の場合◆



< > 内の寸法は、
最低限必要な寸法です。