

No. 26 保冷バッグ

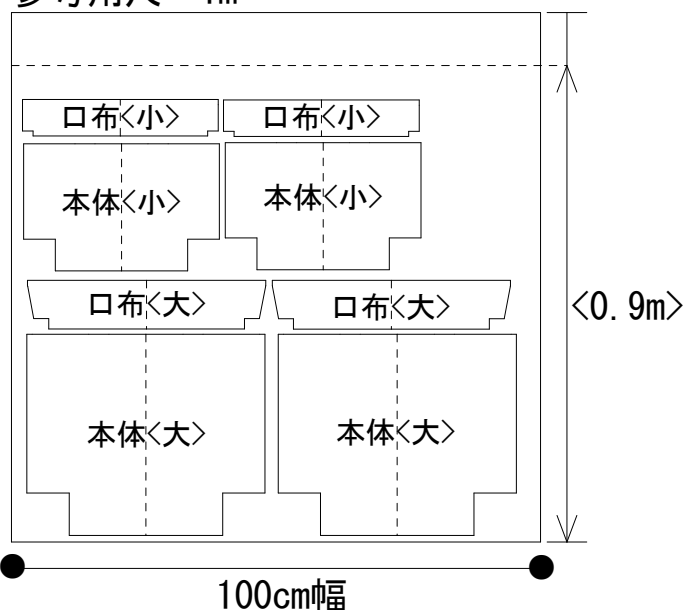
大・小

下記の図を参考に全てのパーツが配置できていることを確認してから裁断をしましょう。

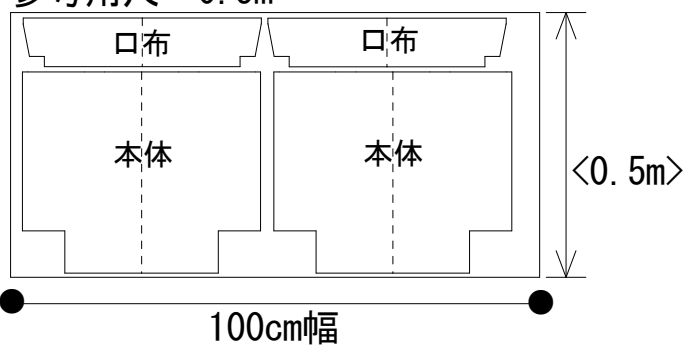
* 「わ」のパターンは開いた状態で配置しています。

◆100cm幅の場合◆

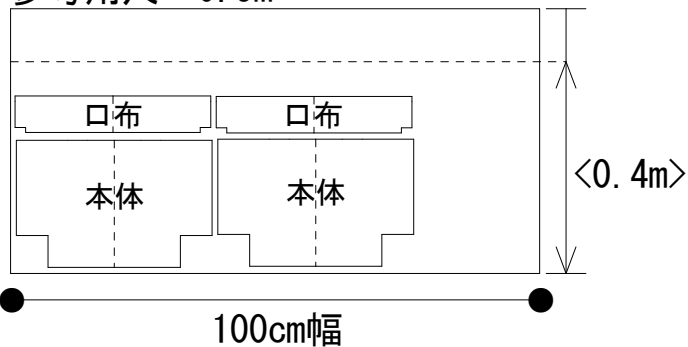
【大・小 各1個】
参考用尺 1m



【大】
参考用尺 0.5m



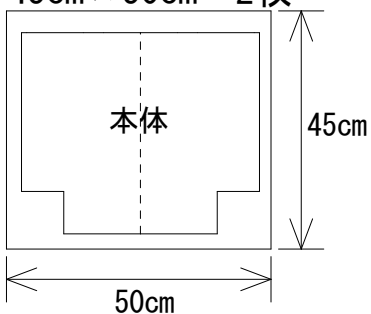
【小】
参考用尺 0.5m



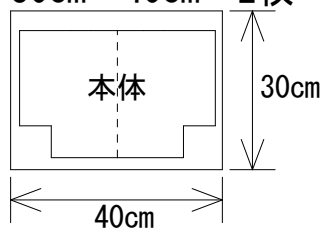
《保冷シート》

保冷バッグの制作には、保冷シートが必要です。
下記の用尺を別途ご用意ください。

【大】
45cm × 50cm 2枚



【小】
30cm × 40cm 2枚



< > 内の寸法は、
最低限必要な寸法です。