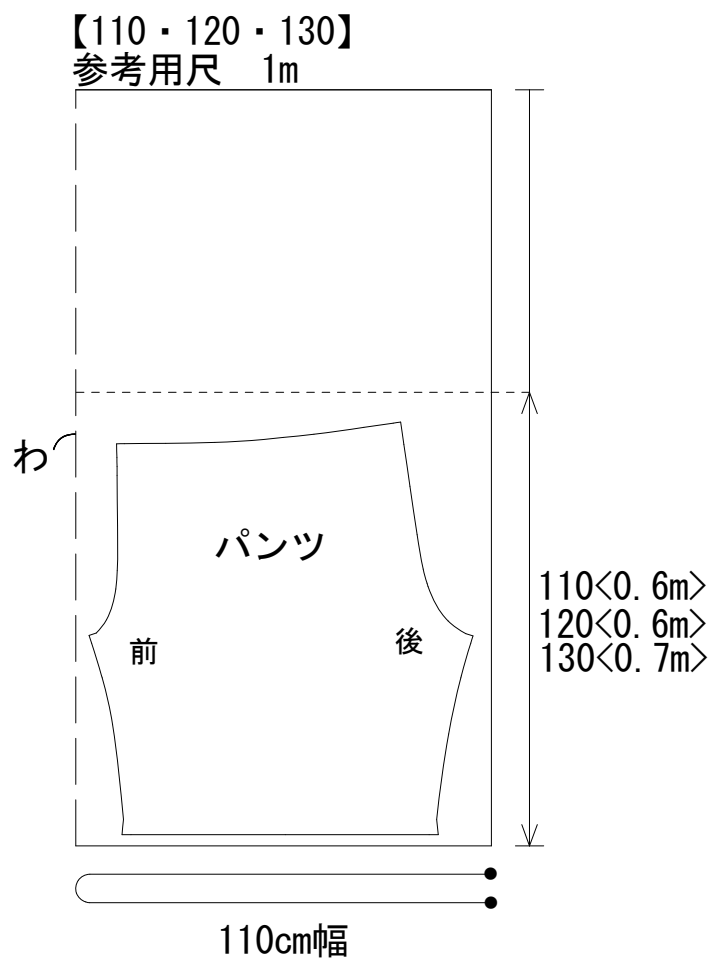
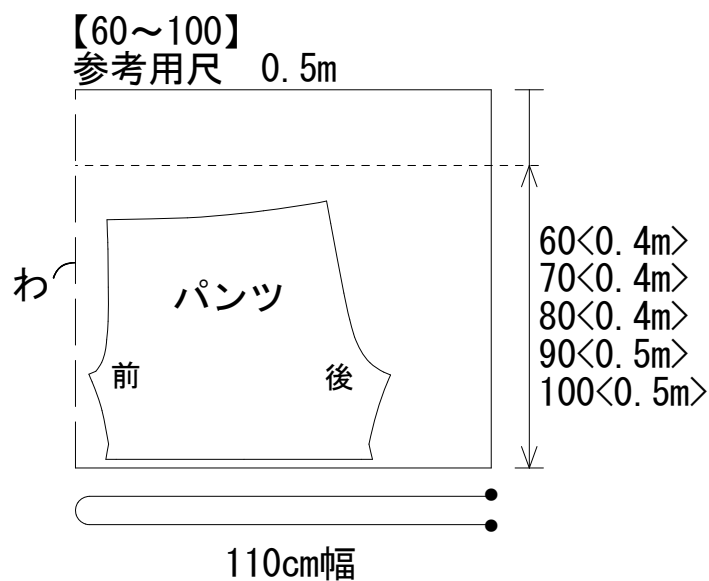


# Pa-05 七分丈パンツ

ベビー 60~90  
キッズ 100~150

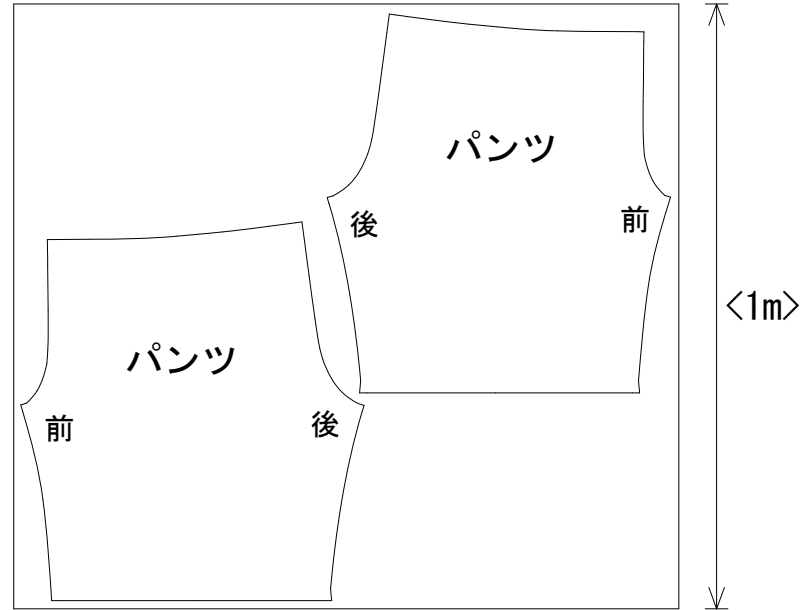
下記の図を参考に全てのパーツが配置できていることを確認してから裁断をしましょう。

## ◆110cm幅の場合◆



< > 内の寸法は、  
最低限必要な寸法です。

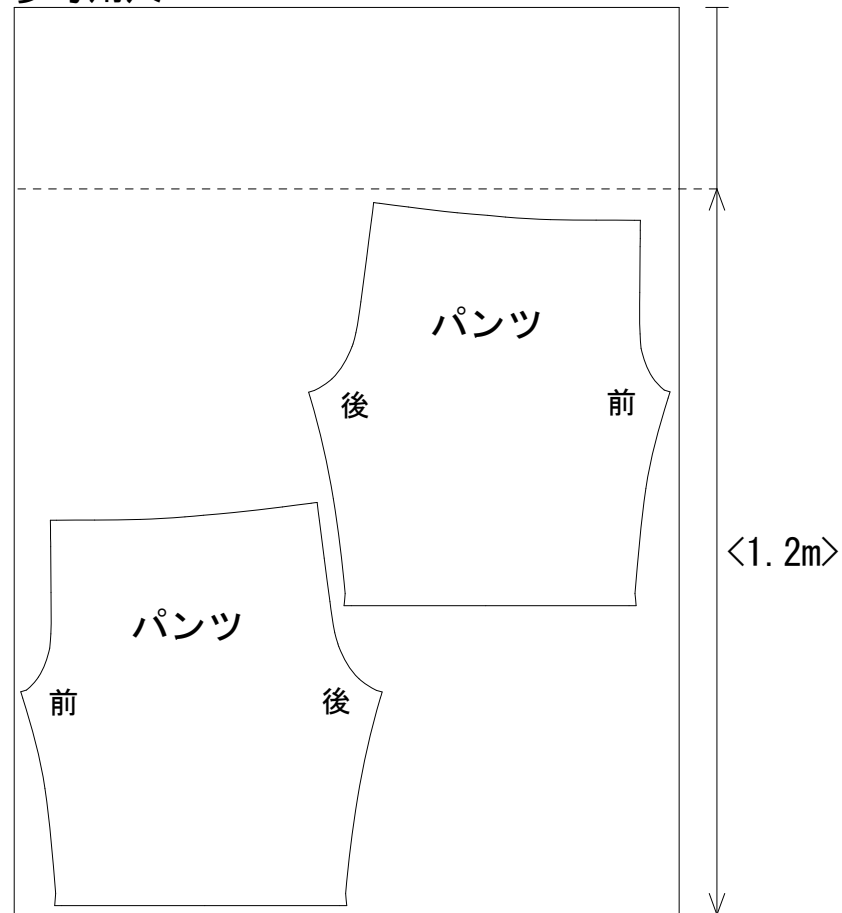
【140】  
参考用尺 1m



110cm幅

\*パンツは左右があるため  
1枚はパターンを裏返して配置します。

【150】  
参考用尺 1.5m

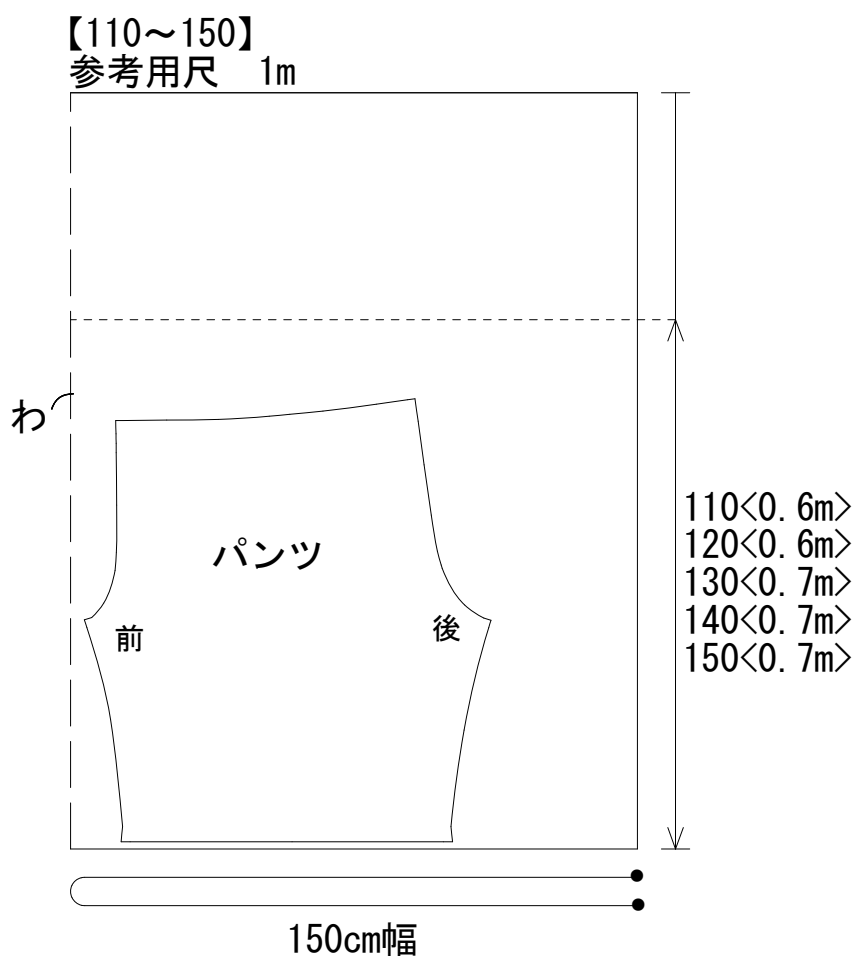
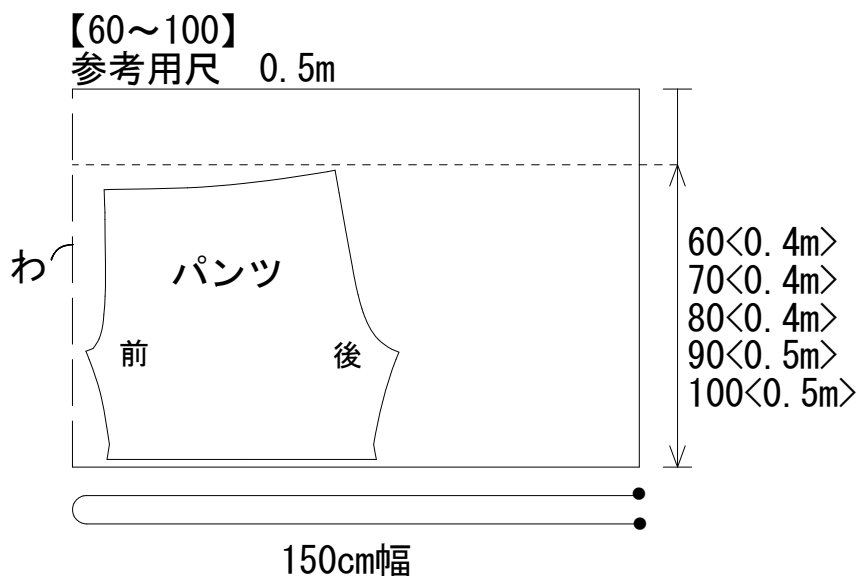


110cm幅

\*パンツは左右があるため  
1枚はパターンを裏返して配置します。

< > 内の寸法は、  
最低限必要な寸法です。

## ◆150cm幅の場合◆



< > 内の寸法は、  
最低限必要な寸法です。

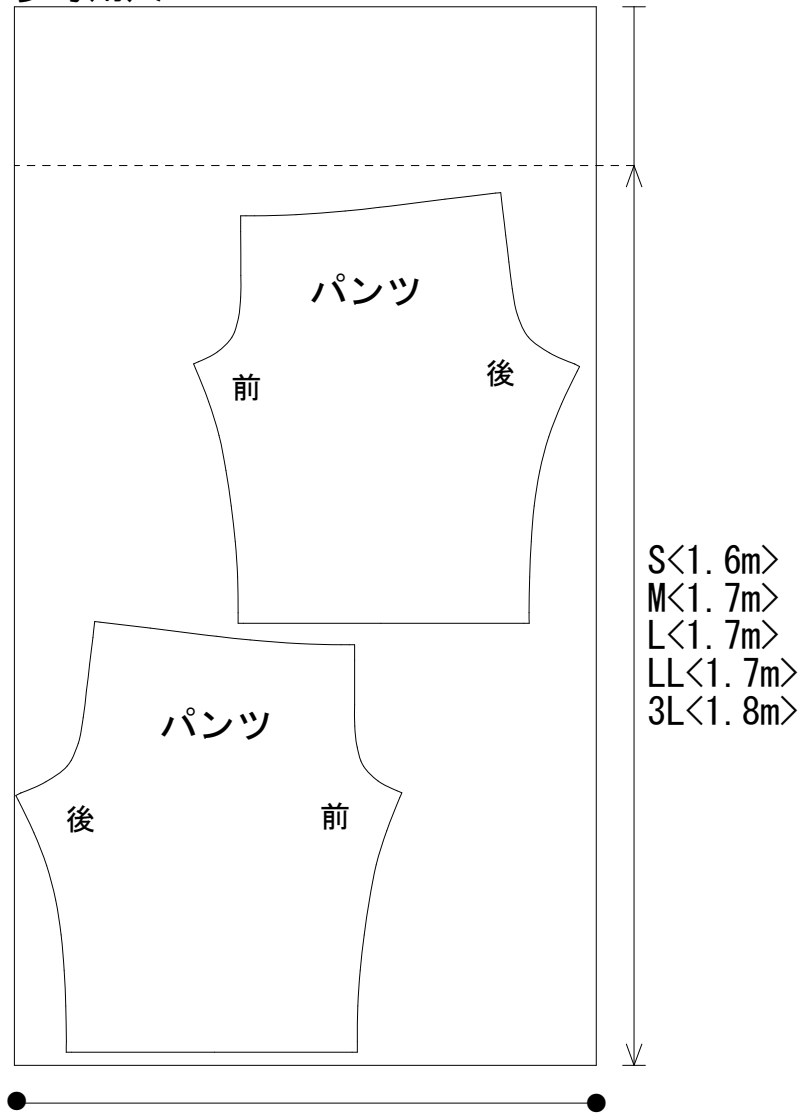
# Pa-05 七分丈パンツ

レディース  
S~3L

下記の図を参考に全てのパーツが配置できていることを確認してから裁断をしましょう。

## ◆110cm幅の場合◆

【全サイズ】  
参考用尺 2m



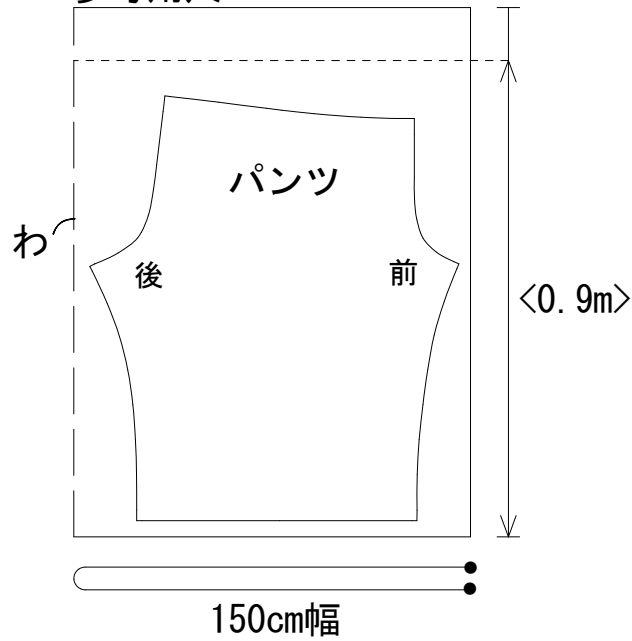
110cm幅

\*パンツは左右があるため  
1枚はパターンを裏返して配置します。

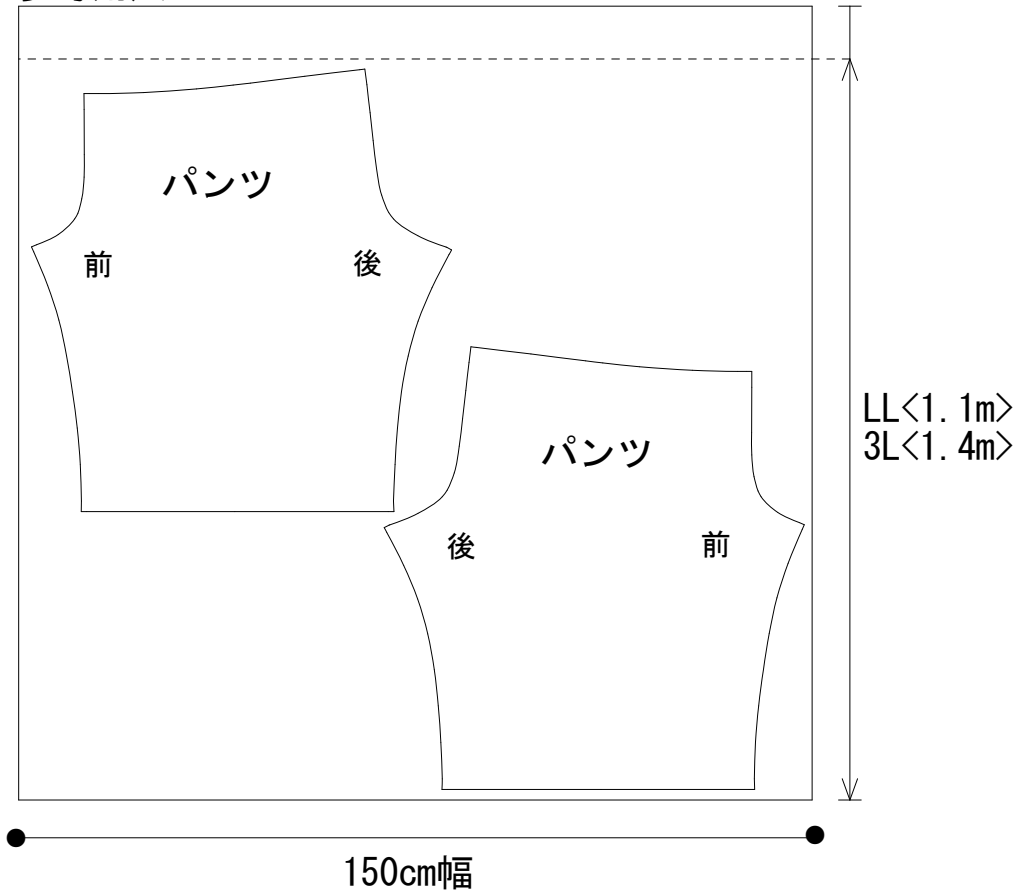
< > 内の寸法は、  
最低限必要な寸法です。

◆150cm幅の場合◆

【S・M・L】  
参考用尺 1m



【LL・3L】  
参考用尺 1.5m



\*パンツは左右があるため  
1枚はパターンを裏返して配置します。

< > 内の寸法は、  
最低限必要な寸法です。