

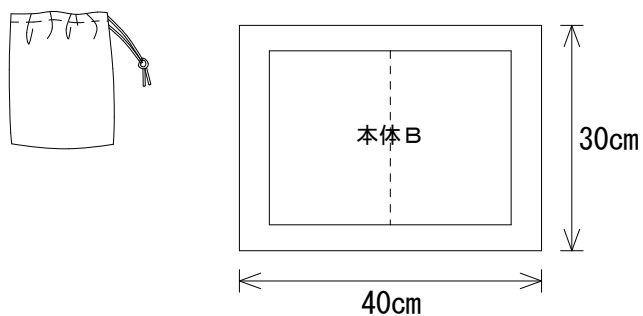
Pa-101 入園・入学【2】ランチセット

下記の裁ち方図を参考に生地を裁断しましょう

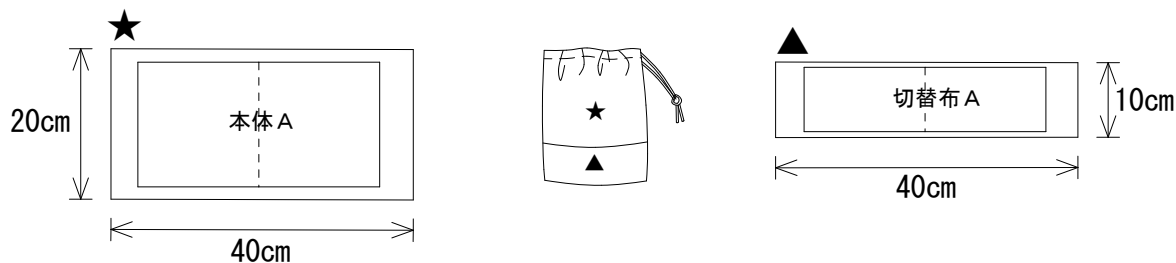
* 「わ」のパターンは開いた状態で配置しています。

◆コップ袋◆

[切り替えなし]

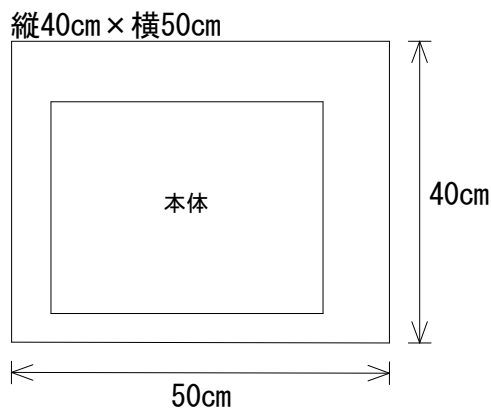


[切り替えあり]



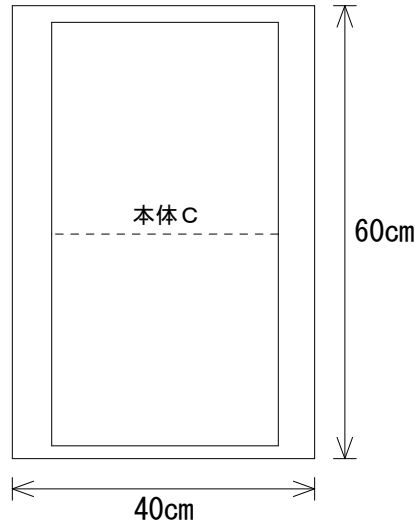
◆ランチョンマット◆

[表裏共通]

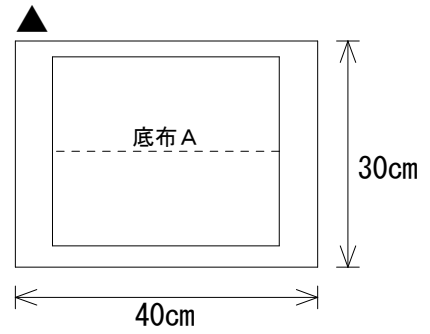
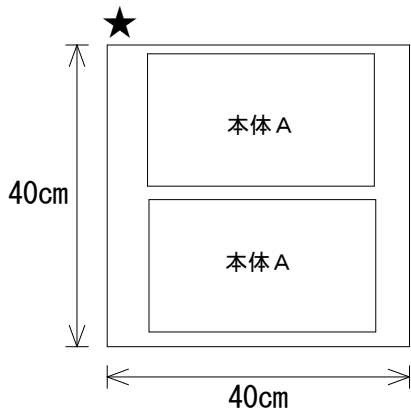


◆お弁当袋◆

[切り替えなし]



[横切り替え]



[縦切り替え]

