

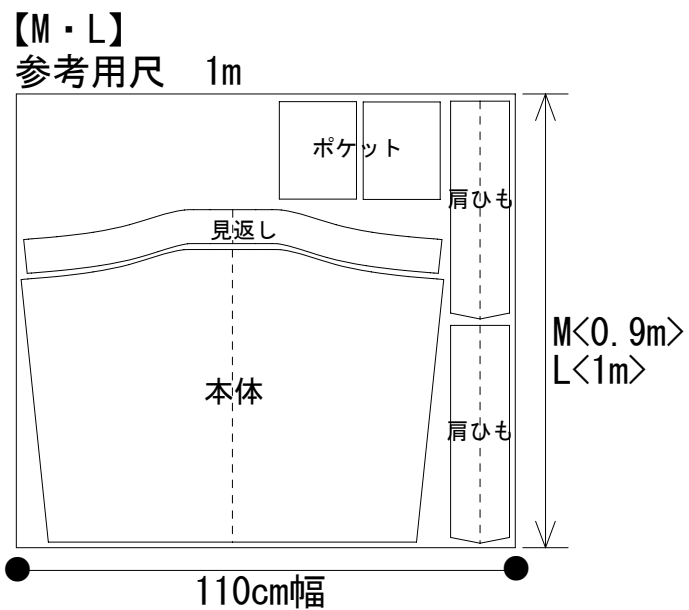
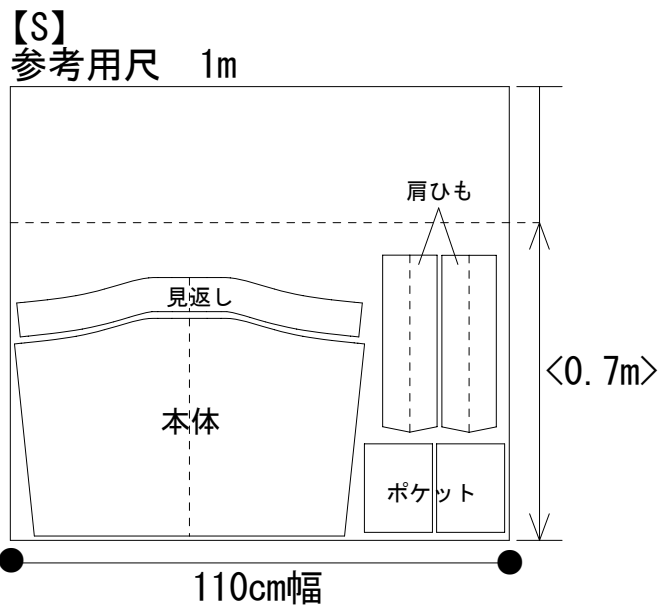
Pa-242 バッククロスエプロン

子ども S(100-110)
M(120-130)
L(140-150)

下記の図を参考に全てのパーツが配置できていることを確認してから裁断をしましょう。

* 「わ」のパターンは開いた状態で配置しています。

◆110cm幅の場合◆



< > 内の寸法は、
最低限必要な寸法です。

Pa-242 バッククロスエプロン

おとな S-M
M-L
L-LL

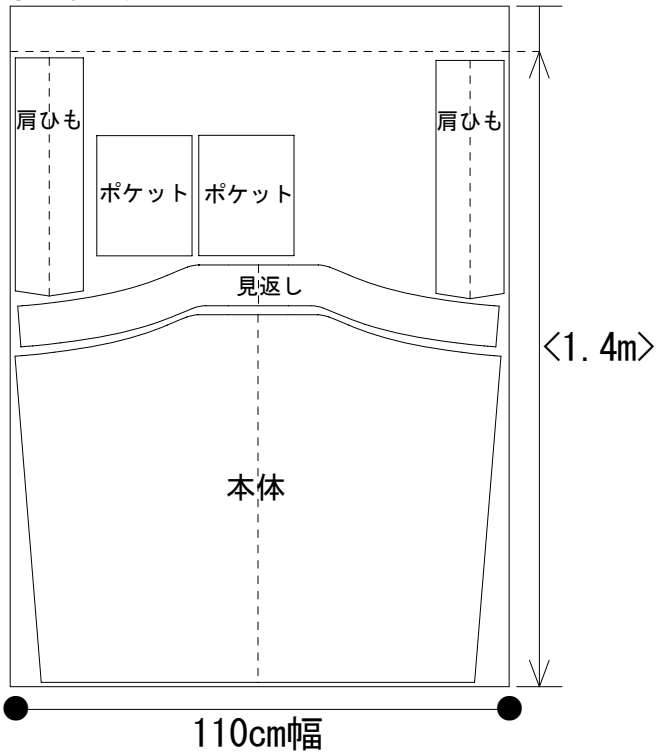
下記の図を参考に全てのパーツが配置できていることを確認してから裁断をしましょう。

* 「わ」のパターンは開いた状態で配置しています。

◆110cm幅の場合◆

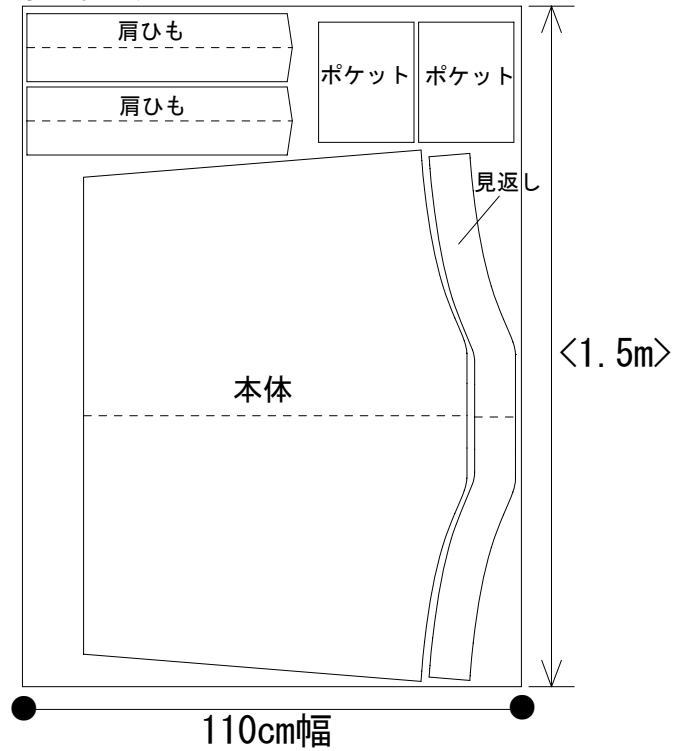
【S-M・M-L】

参考用尺 1.5m



【L-LL】

参考用尺 1.5m



《注：110cm幅の場合》

おとなL-LLサイズは、横地の目で裁断してください。
柄に方向性のある生地では制作できません。
ご注意ください。

125cm幅以上の場合は縦地の目で入ります。

< > 内の寸法は、
最低限必要な寸法です。