

Pa-244 フォールドバッグ 大・小

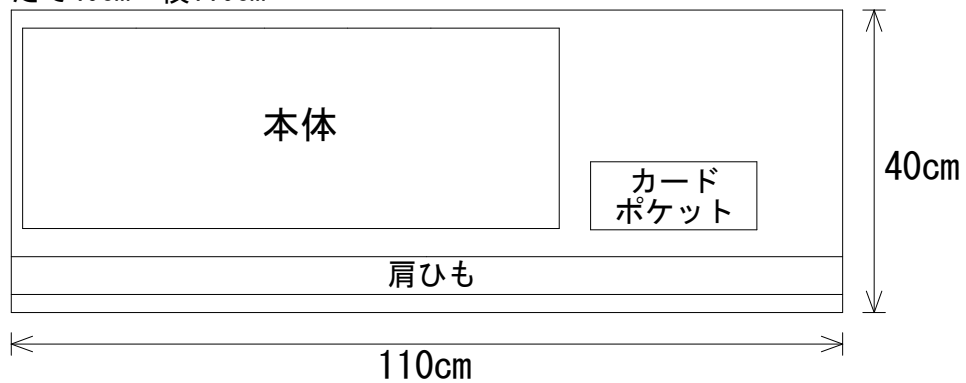
下記の図を参考に全てのパーツが配置できていることを確認してから裁断をしましょう。

* この配置図では本体のパターンを横地で配置しています。

◆ 大サイズ ◆

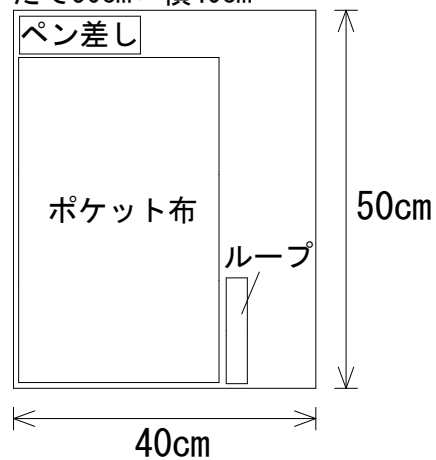
【本体・肩ひも・カードポケット】

たて40cm×横110cm



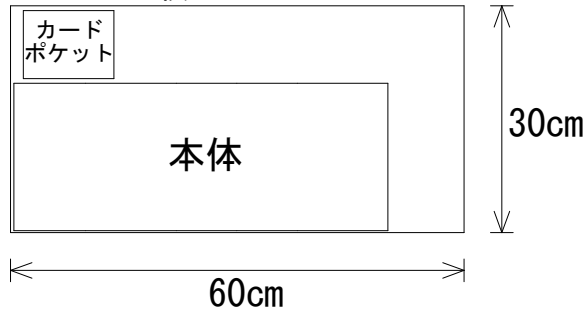
【ポケット布・ペン差し・ループ】

たて50cm×横40cm

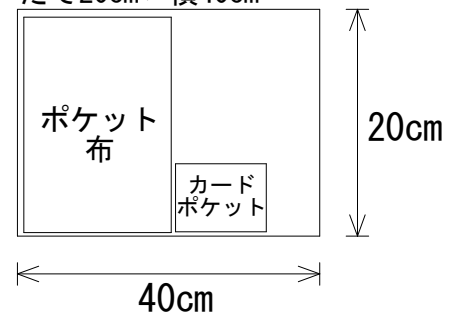


◆ 小サイズ ◆

【本体・カードポケットA】
たて30cm×横60cm

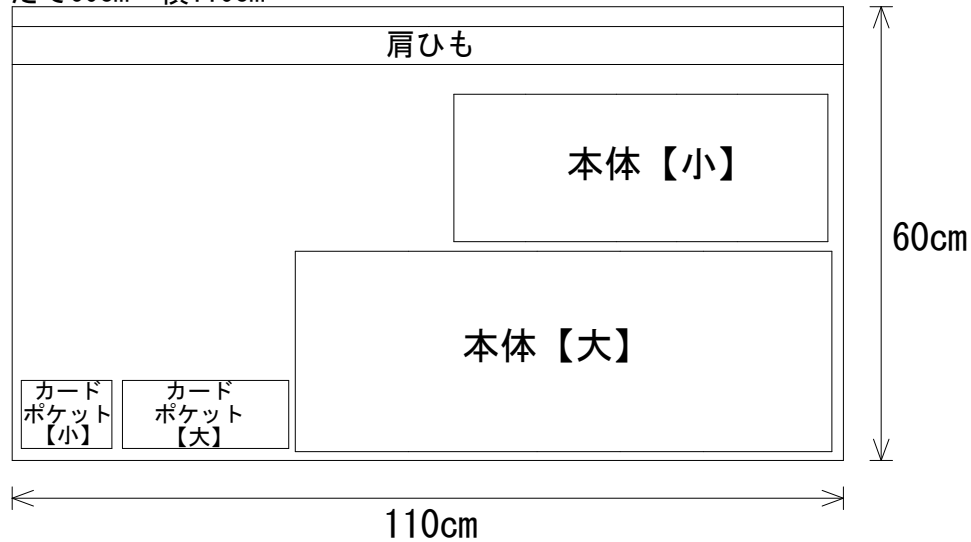


【ポケット布・カードポケットB】
たて20cm×横40cm



◆ 同じ生地で大・小を制作する場合 ◆

【本体・肩ひも・カードポケット】
たて60cm×横110cm



【ポケット布・ペン差し・ループ・カードポケット】
たて50cm×横50cm

