

# Pa-268 レジバッグ

大・小

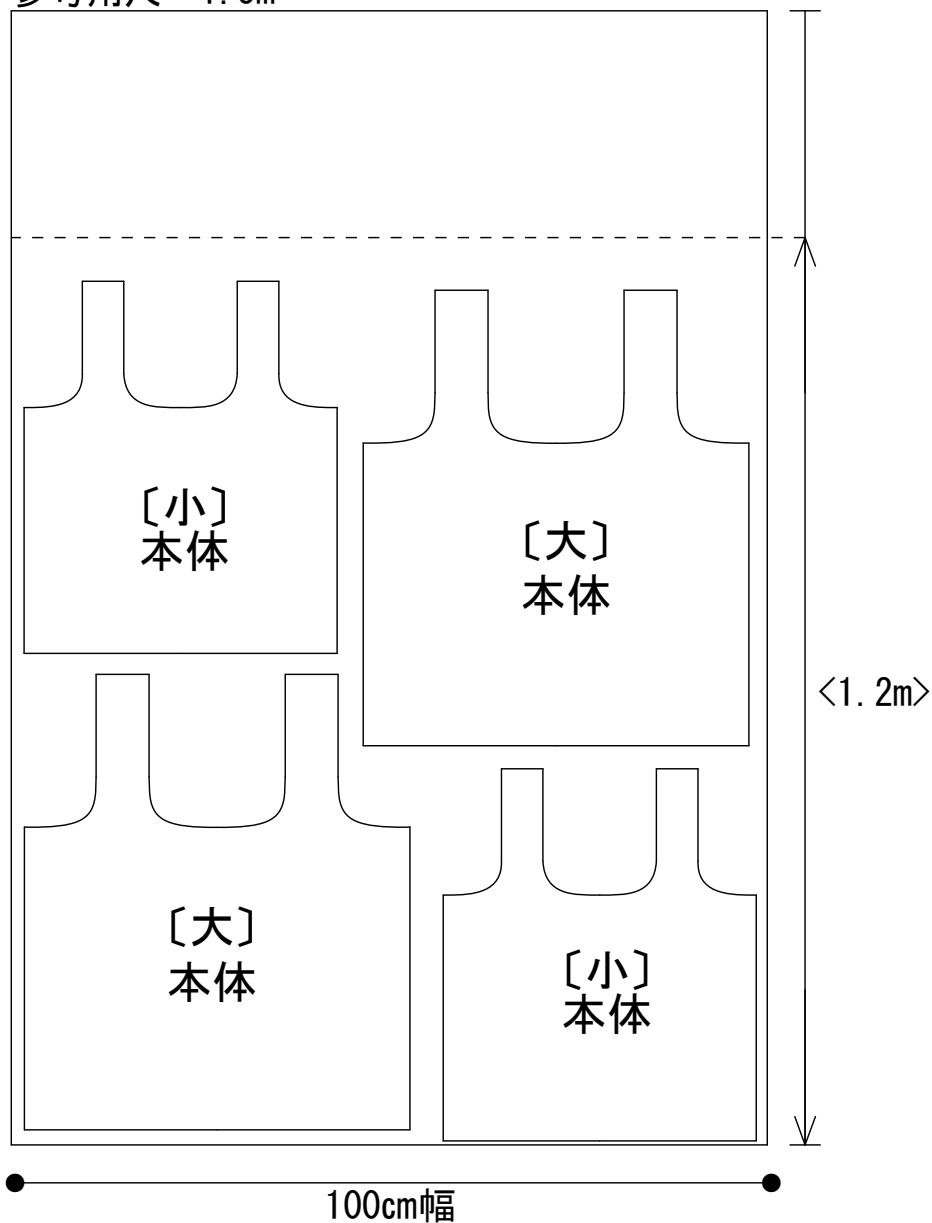
下記の図を参考に全てのパーツが配置できていることを確認してから裁断をしましょう。

\* 「わ」のパターンは開いた状態で配置しています

## ◇ 100cm幅の場合 ◇

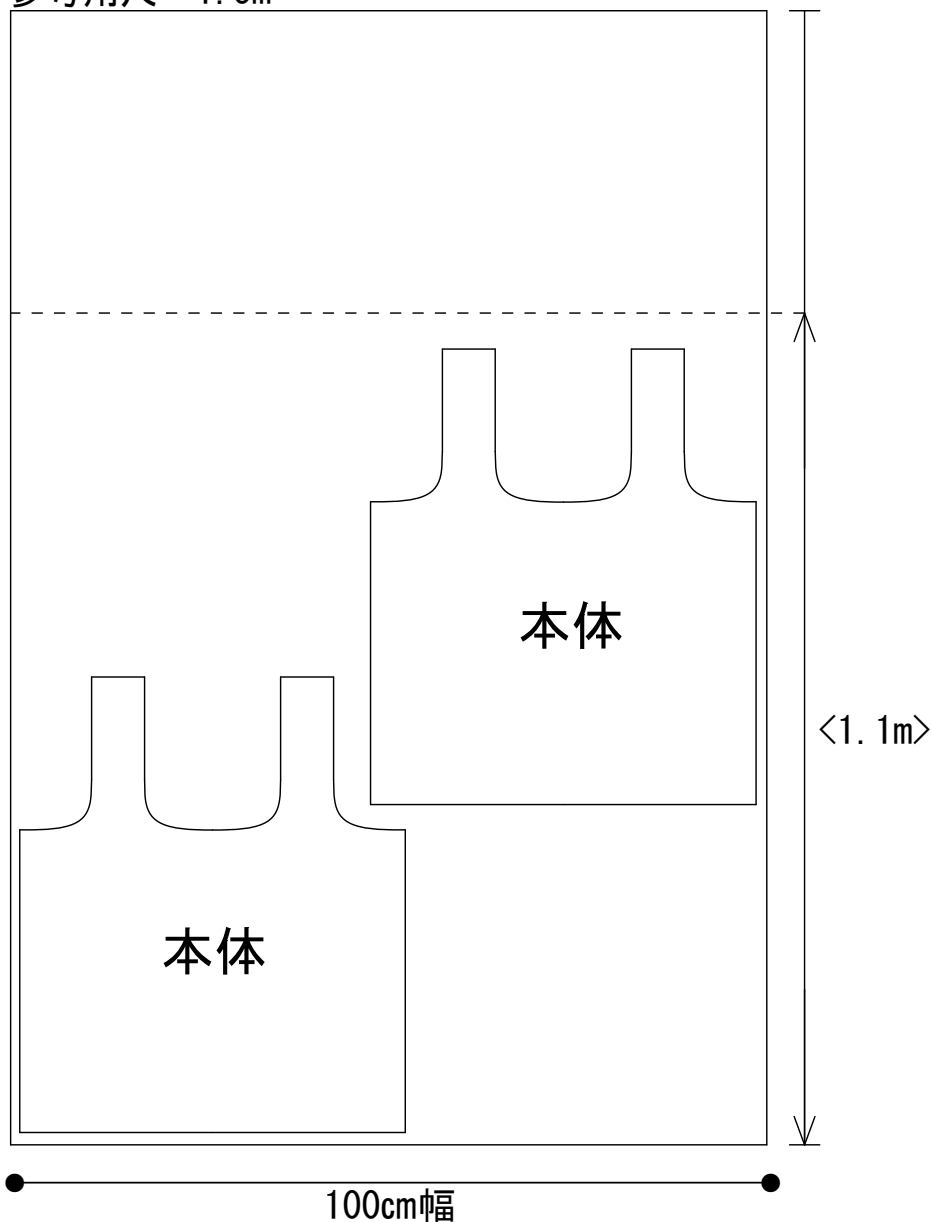
【大・小】

参考用尺 1.5m

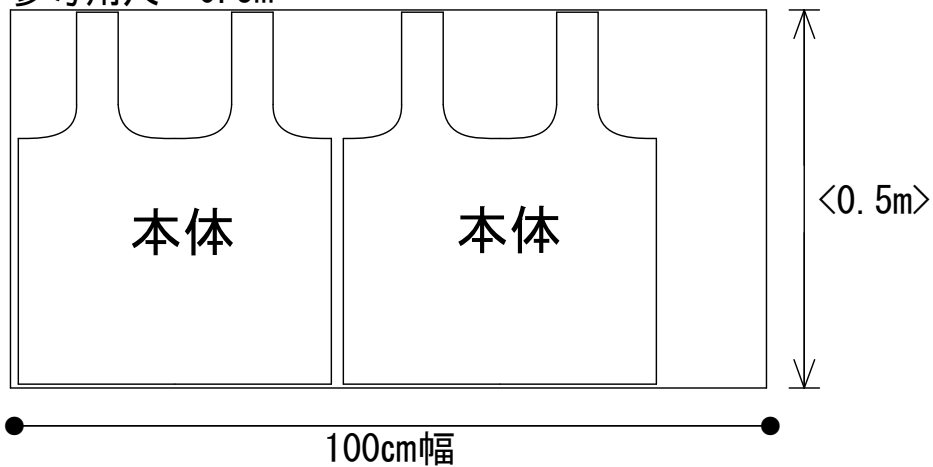


< > 内の寸法は、  
最低限必要な寸法です。

【大】  
参考用尺 1.5m



【小】  
参考用尺 0.5m



< > 内の寸法は、  
最低限必要な寸法です。