

Pa-43 12分丈レギンス

キッズ

100・110・120・130・140・150

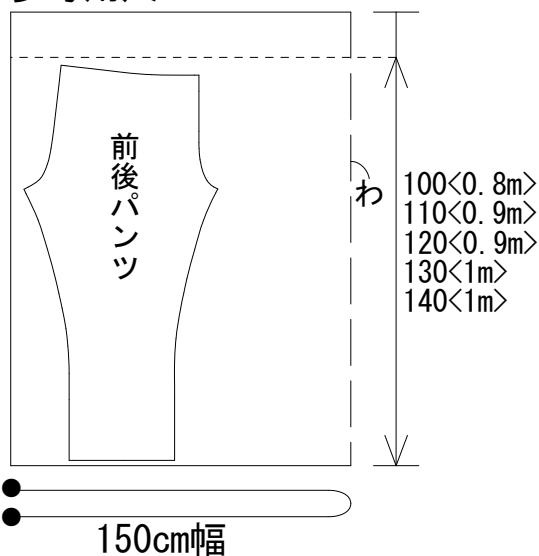
下記の図を参考に全てのパーツが配置できていることを確認してから裁断をしましょう。

◆150cm幅の場合◆

12分丈

【100・110・120・130・140】

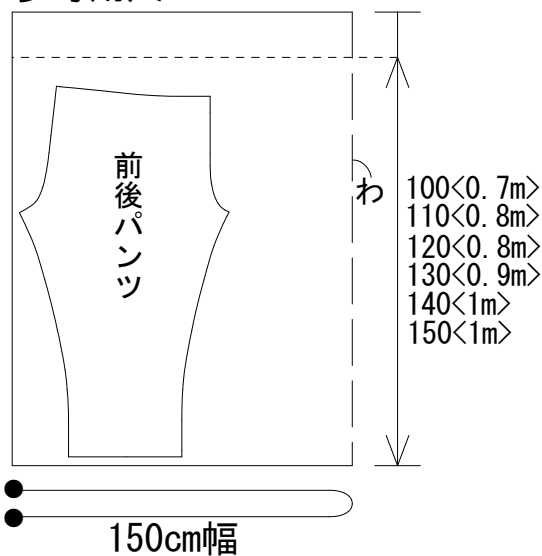
参考用尺 1m



くるぶし丈

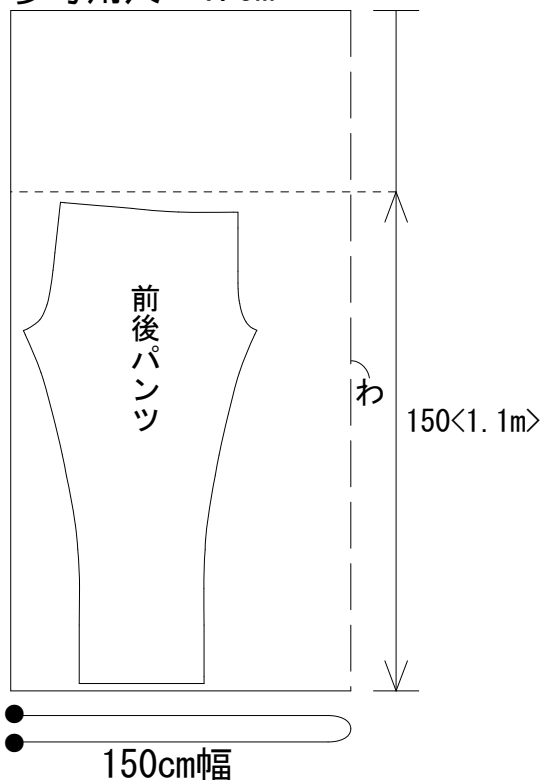
【全サイズ】

参考用尺 1m



【150】

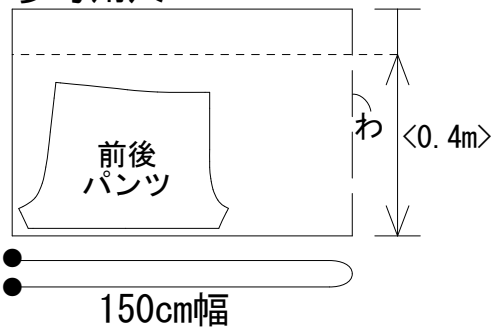
参考用尺 1.5m



ショート丈

【全サイズ】

参考用尺 0.5m



< > 内の寸法は、最低限必要な寸法です。

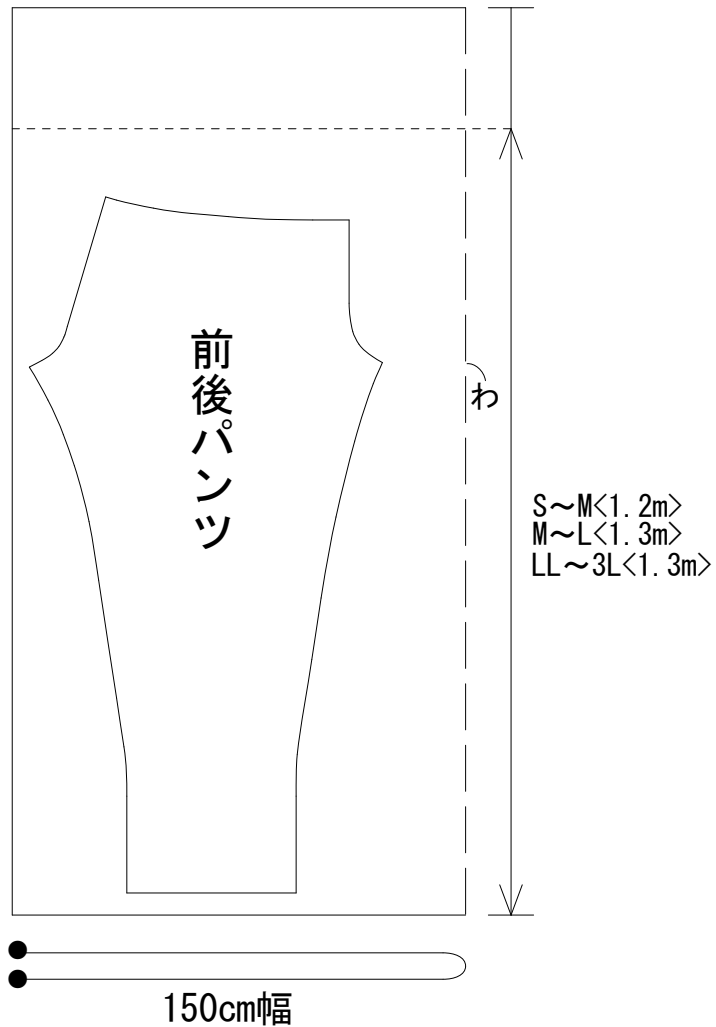
Pa-43 12分丈レギンス

レディース
S~M・M~L・LL~3L

下記の図を参考に全てのパーツが配置できていることを確認してから裁断をしましょう。

◆150cm幅の場合◆

【全サイズ】
参考用尺 1.5m



< > 内の寸法は、
最低限必要な寸法です。