

Pa-76 トライアングルバッグ

大・小

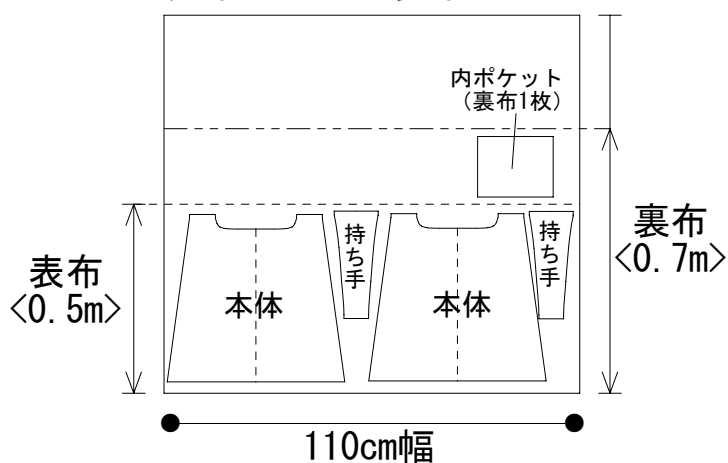
下記の裁ち方図を参考に生地を裁断しましょう

- * 「わ」のパターンは開いた状態で配置しています
- * ギリギリの用尺の場合、配置方法を変えると一部のパーツが裁断できなくなる場合があります。配置図を参考に全てのパーツが配置できていることを確認してから裁断するようにしましょう。

【大サイズ・ショルダー】

参考用尺

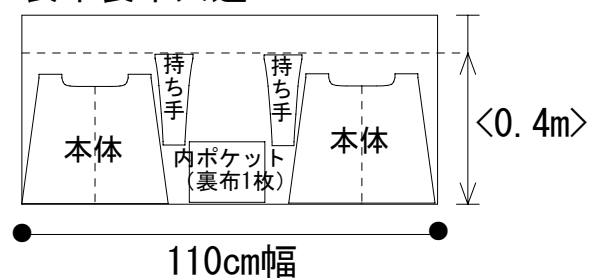
表布 0.5m 裏布 1m



【小サイズ・ショルダー】

参考用尺

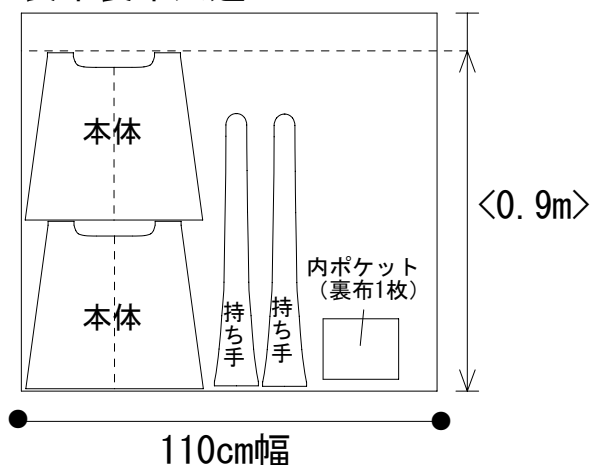
表布裏布共通 0.5m



【大サイズ・斜め掛け】

参考用尺

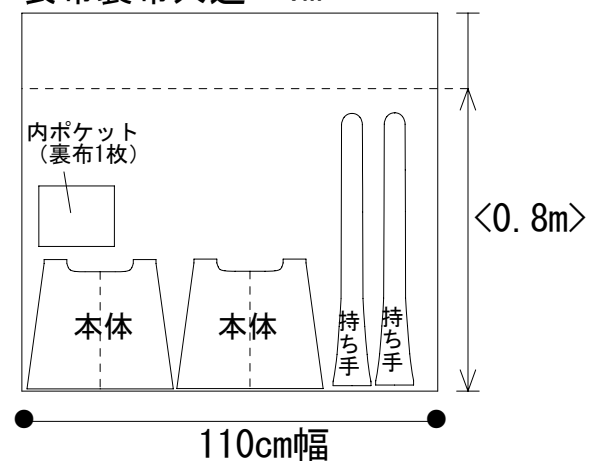
表布裏布共通 1m



【小サイズ・斜め掛け】

参考用尺

表布裏布共通 1m



< > 内の寸法は、最低限必要な寸法です。